

**OLYMPUS**<sup>®</sup>

Your Vision, Our Future

生物顕微鏡

**CX43/CX33**

CX3 シリーズ

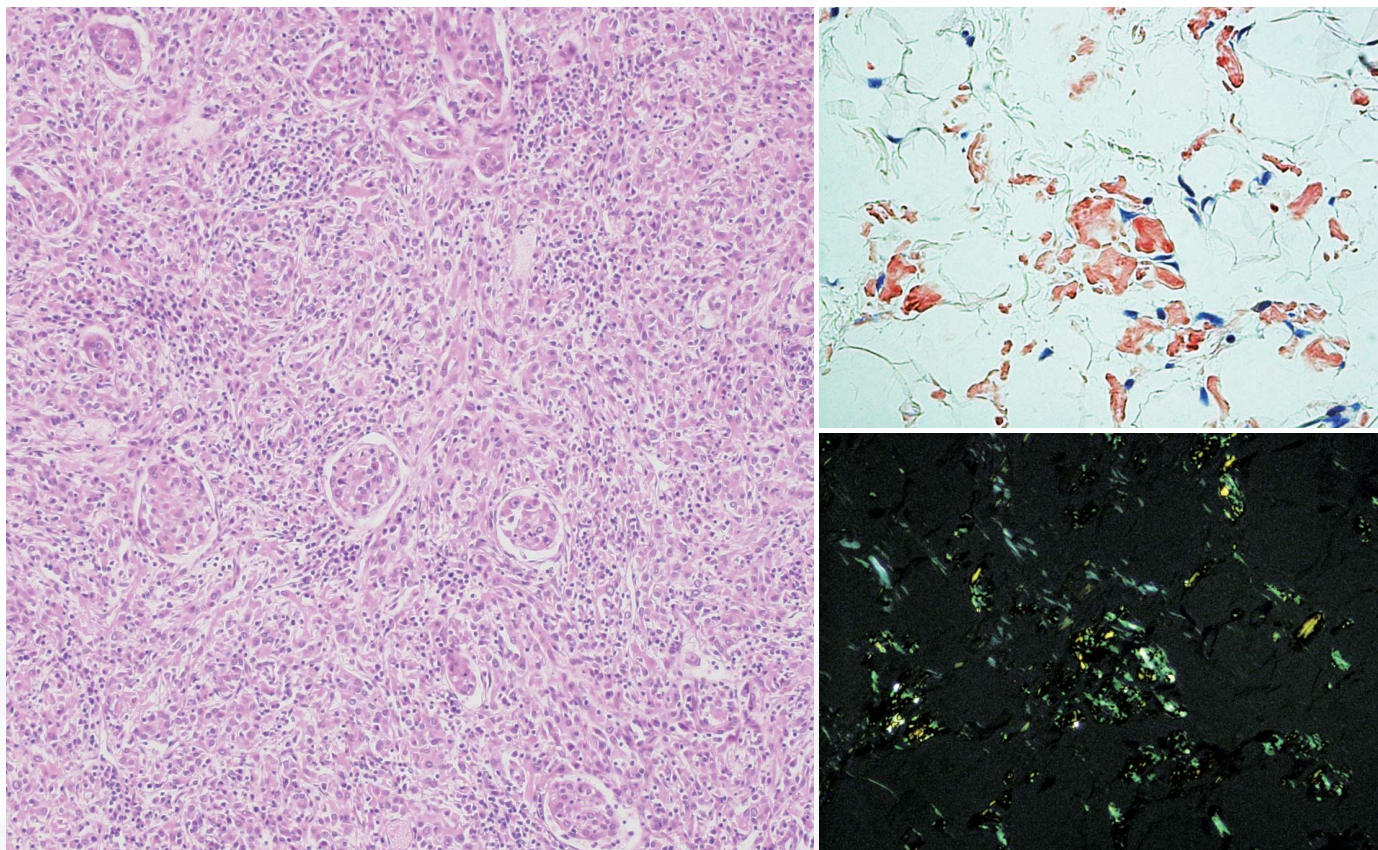
クリアな観察像と快適なワークフローを追求

**UIS2**  
World-leading optics



## 日々の快適な顕微鏡観察のために

CX43、CX33は日々の観察を快適に行えるよう人間工学に基づいた効率性を追求した生物顕微鏡です。従来の顕微鏡に比べ低いレボルバー、低いステージ、手を机に置いたまま操作できるフォーカスハンドルなどにより、標本の交換やピント合わせを少ない動きで行え、長時間の観察においても快適な操作を実現しています。



CX43

# クリアな観察像をより簡単操作で

## 検査に適した白色LED

CX43

CX33

明るく昼光に近いLED光源を採用し、標本を自然な色合いで観察することができます。また、LED光源は、明るさを変えても色合いが保たれるので、フィルターによる色合いの調整が不要です。LED光源は設計値で60,000時間と長寿命で、ランプ交換の手間を省き、長期にわたり照明性能を維持します。

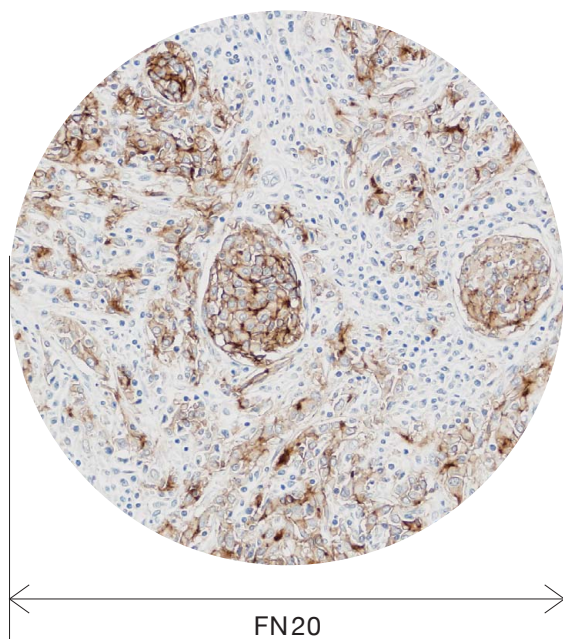


## 視野周辺までクリアな観察

CX43

CX33

コストパフォーマンスが高く、広い視野で高いフラットネスを誇るプラン対物レンズを採用。視野周辺までクリアな観察が可能です。



## 開口絞りの誤操作を防止

CX43

開口絞りを固定できる機構をCX43に搭載したことにより、絞りを最小にしたままの観察や、一定の絞りでの観察が可能で、観察者が交代しても誤って開口絞りを操作するのを防ぎます。



## コンデンサーの調整なしで 低倍から高倍の観察が可能

CX43

CX33

4Xから100Xまで観察が可能なコンデンサーです。ターゲットを回転させたり、トップレンズを移動したりする必要がないので時間を節約し、操作ミスを減らせます。



## シンプルな蛍光ユニット

CX43

CX43はコンパクトな専用の蛍光ユニットを背面から差し込むだけで蛍光観察が行えます。プリセンター方式なので面倒な調整も不要です。また、コンデンサーのトップレンズを光路から退避し、ターゲットの位置をFLにすれば、透過光をシャットアウトできバックグラウンドノイズの少ないクリアな蛍光観察が行えます。



## 長時間の観察をより快適に

### 2枚保持可能なクレンメルを標準装備 **CX43** **CX33**

クレンメルは、さまざまな種類の標本に対応しています。スライドガラスを2枚載せることができるので、2つの標本を比較しながら観察することができます。



### 5ヶ穴のレボルバーを装備 **CX43**

幅広い倍率観察や対物レンズの組み合わせに対応できる5ヶ穴レボルバーをCX43に装備。最大対物レンズ5本を同時に利用できます。各対物レンズは作動距離が長く、標本の交換が容易に可能です。



### 低いフォーカスハンドルの位置により **CX43** **CX33** 疲れにくく使いやすさが向上

長時間の作業でも疲れにくいよう、机の上に手を付けたままスムーズにピント合わせが行えるようフォーカスハンドルの位置を低くしています。高倍率下の作業時では、ステージの背面にある粗動ストッパーが、高倍率観察時に対物レンズと標本が接触するのを防ぎます。

### 素早く倍率を変更できるレボルバー **CX43** **CX33**

低い位置にあるレボルバーは、フォーカスハンドルとの距離が近いので最小限の腕の動きで素早く倍率を変更できます。



## 低いステージと

CX43

CX33

## 内向きレボルバーによる快適な操作性

低いステージにより、上腕部を机の上に置きながら楽な姿勢で観察を行えます。内向きレボルバーの採用により、目視による標本のチェックや交換、マーキングがし易くなっています。ステージハンドルとフォーカスハンドルは近くに配置されており、ステージの移動やピント合わせの際、片手で両方のハンドルを操作することや、手の移動を少なくしています。また、ステージの移動を素早くできるように、ステージハンドルは軽いタッチにしています。これらの機能により、日常における観察効率を上げ、疲労しにくいよう配慮しました。



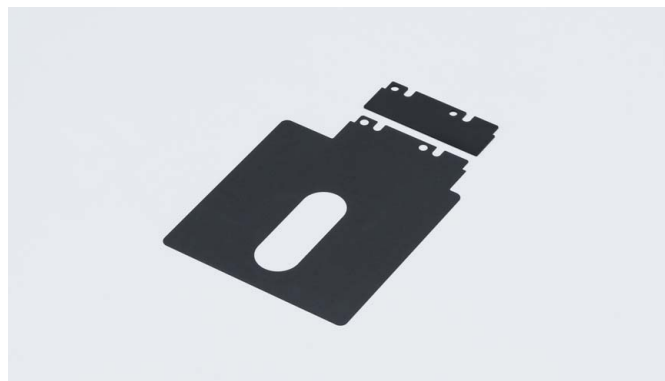
## 観察スタイルに応じて

CX43

CX33

## クレンメルを選択可能

標準のメカ式のクレンメルに加え、プレーンクレンメルをオプションとして用意しました。通常のクレンメルを使わず、標本をシートの上に置くだけで、簡単に標本の移動が可能です。



## 快適な蛍光観察

CX43

CX43のオプションで用意した蛍光装置は、本体に挿入する方式を採用しており、ユニットの有無にかかわらずアイポイントは変わりません。明視野観察と同じよう楽な姿勢で蛍光観察が可能です。



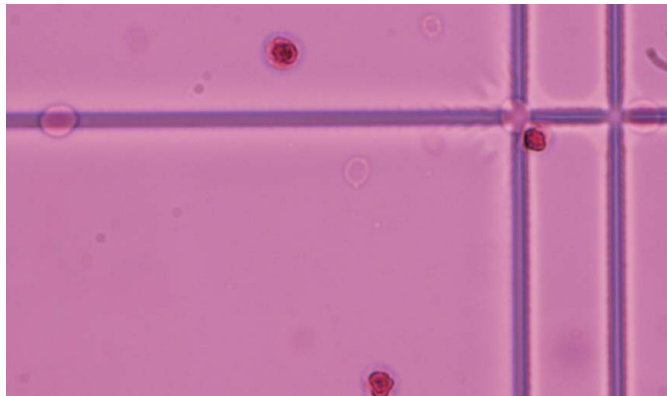
## 観察方法

快適な操作で、さまざまな観察法に対応します。

### 明視野

CX43

CX33

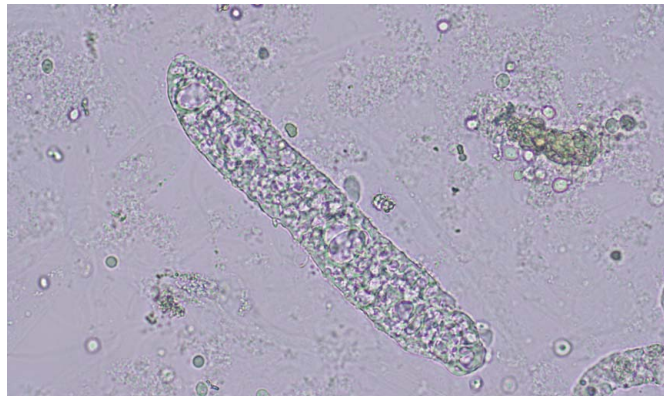


白血球(開口絞り最小)

### 明視野

CX43

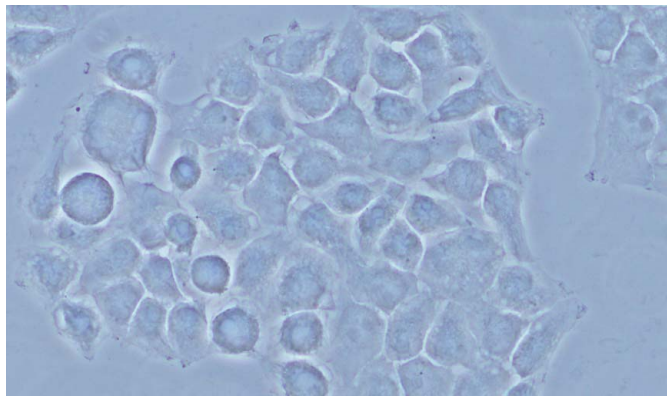
CX33



円柱(開口絞り最小)

### 位相差

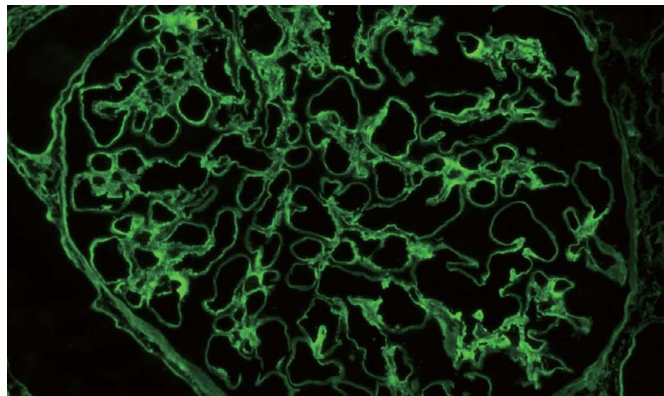
CX43



HeLa細胞

### 蛍光

CX43



腎糸球体

## アクセサリー

CX43

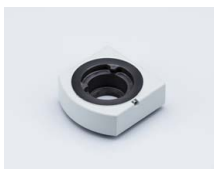
### 簡易偏光用中間鏡筒/CX3-KPA

ポライザーやアナライザーと組み合わせアミロイドや尿酸結晶などを偏光観察するためのアタッチメントです。



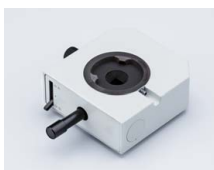
### アイポイントアジャスター/U-EPA2

観察者の体型に合わせて、アイポイントを30mm高くできます。



### アローポインター/U-APT

画像やモニターにアローポインターを写し込めます。観察位置の記録やプレゼンテーションに役立ちます。



### ディスカッション装置/U-DO3

検鏡者が同じ向き、同じ倍率、同じ明るさで像を観察できる2人用のディスカッション装置です。標本の任意箇所をポインターで指示することができ、討論や教育がスムーズに進められます。



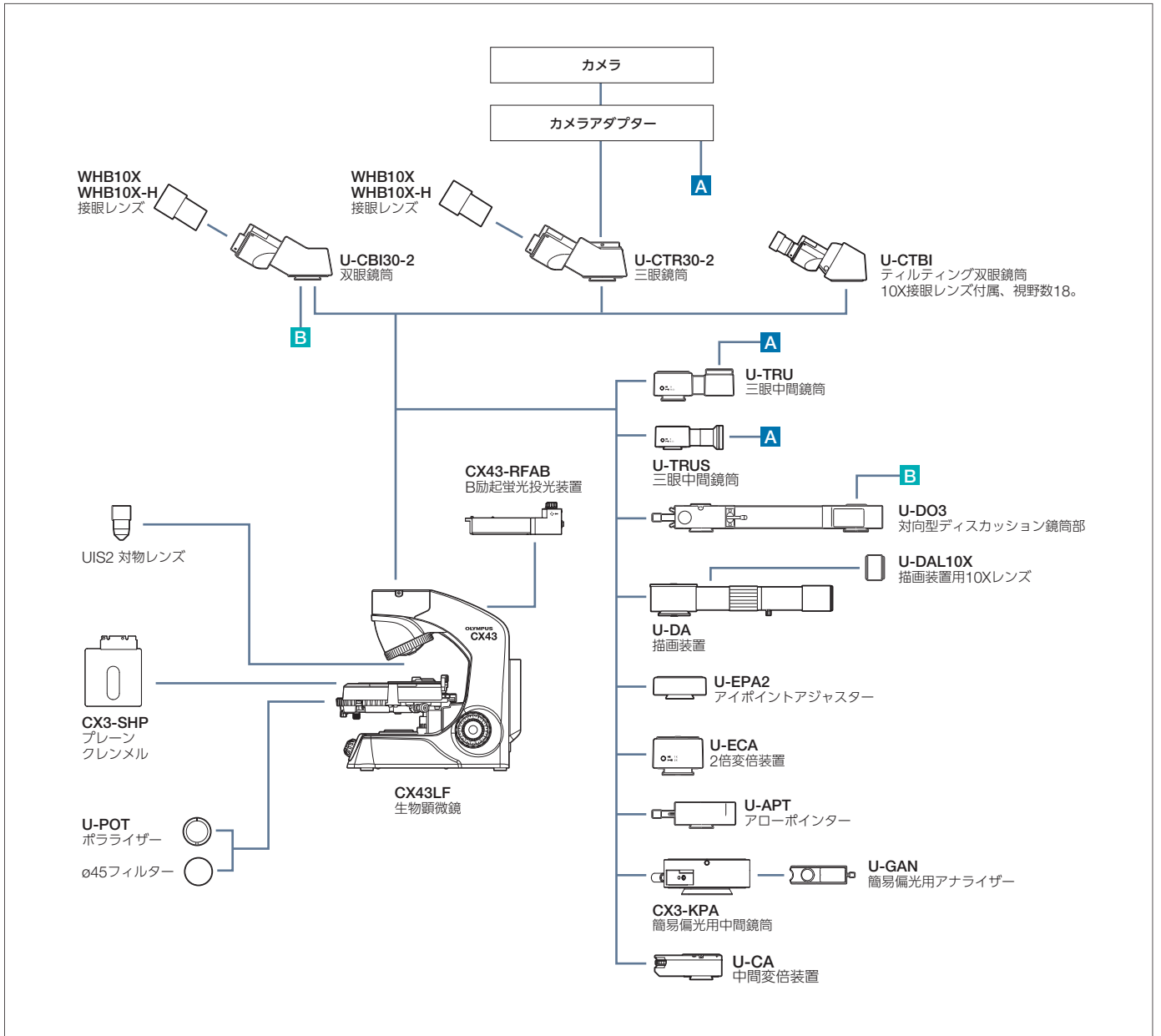
## CX33

コンパクトデザイン、低位置で内向きのレボルバーと低位置ステージや粗動ストッパーなど、使いやすさをより追及したCX33は、明視野と暗視野観察に対応し、4本の対物レンズを利用可能なコストパフォーマンスに優れたパッケージモデルです。



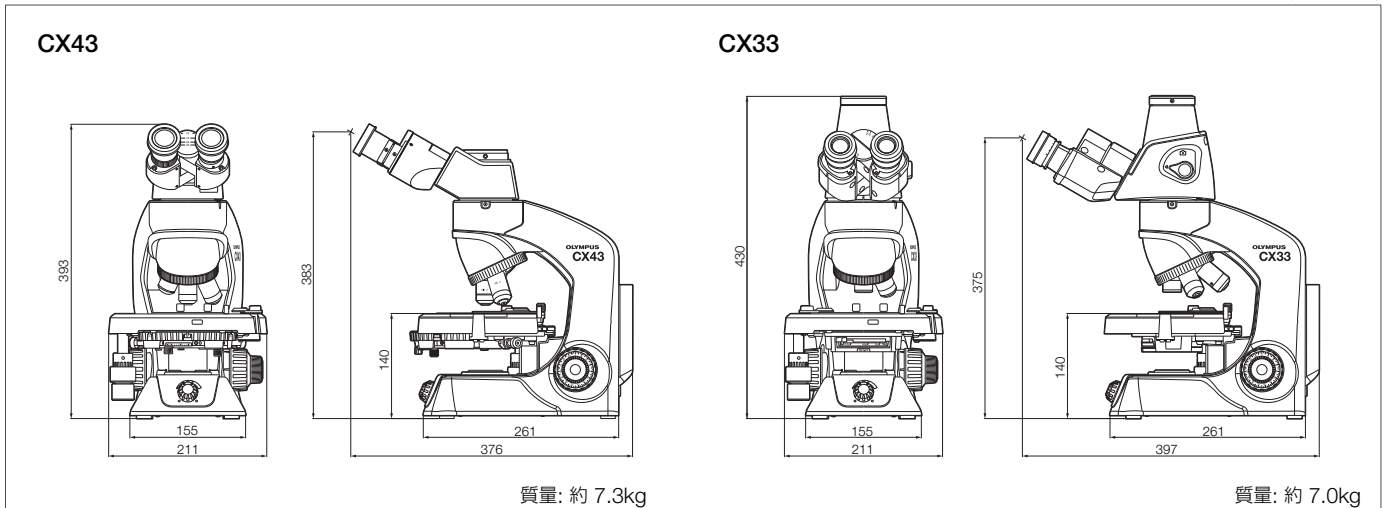
CX33

# CX43 システム図



## 寸法図

(単位: mm)



## CX43仕様

光学系	UIS2光学系システム(無限遠補正)			
照明系	照明装置内蔵、ケーラー照明(視野絞り固定)、2.4W(公称値)LED光源			
焦準機構	ステージ上下動式(粗動ストローク15mm)、粗動一回転当たりのストローク量36.8mm、粗動上限ストッパー付き粗動ハンドルトルク調整機能付、微動ハンドル最小目盛2.5μm			
レボルバー	5穴レボルバー、アーム固定、内向き			
ステージ	ワイヤ駆動メカニカルステージ、ステージサイズ:211mm(W)x154mm(D)、移動範囲:76mm(X)x52mm(Y)、サンプル位置目盛付、XYステージ駆動固定ピン 2枚標本保持可能クレンメル付(オプション:プレーンクレンメル)			
鏡筒 (防カビ処理)	タイプ	双眼	三眼	ティルトリング双眼(10X接眼レンズ付)
	接眼レンズ(防カビ処理)	10X 視野数:20	10X 視野数:20	10X 視野数:18
	鏡筒傾斜角	30°	30°	30°-60°
	目視カメラ光路分割比	なし	双眼部50%、カメラ50%固定	なし
	眼幅調整範囲	48-75mm		
コンデンサー	アッペコンデンサー 開口数(NA):1.25、開口絞り内蔵 ユニバーサルコンデンサー:7ターゲットポジション【明視野、位相差(Ph1,Ph2,Ph3)、暗視野、蛍光、2倍対物】、 明視野ターゲット位置固定ピン、開口絞り固定ピン			
対応観察法	明視野、簡易偏光、蛍光、位相差、暗視野			
対物レンズ	プランアクロマート(UIS2)対物レンズ(防カビ処理) <ul style="list-style-type: none"> <li>●2X NA 0.06 W.D. 5.8mm</li> <li>●4X NA 0.1 W.D. 18.5mm</li> <li>●10X NA 0.25 W.D. 10.6mm</li> <li>●20X NA 0.4 W.D. 1.2mm</li> <li>●40X NA 0.65 W.D. 0.6mm</li> <li>●60X NA 0.8 W.D. 0.2mm</li> <li>●100XO NA 1.25 W.D. 0.13mm</li> <li>●100XOI NA 1.25-0.6 W.D. 0.13mm</li> </ul> <ul style="list-style-type: none"> <li>●10XPH NA 0.25 W.D. 10.6mm</li> <li>●20XPH NA 0.4 W.D. 1.2mm</li> <li>●40XPH NA 0.65 W.D. 0.6mm</li> <li>●100XOPH NA 1.25 W.D. 0.15mm</li> </ul>			
蛍光投光管	B励起LED蛍光投光管(蛍光LEDピーク波長:470nm)			
定格電圧/電流	AC100-240V 47-63Hz 0.5A			

## CX33仕様

光学系	無限遠光学系		
照明系	照明装置内蔵、ケーラー照明(視野絞り固定)、2.4W(公称値)LED光源		
焦準機構	ステージ上下動式(粗動ストローク15mm)、粗動一回転当たりのストローク量36.8mm、粗動上限ストッパー付き粗動ハンドルトルク調整機能付、微動ハンドル最小目盛2.5μm		
レボルバー	4穴レボルバー、アーム固定、内向き		
ステージ	ワイヤ駆動メカニカルステージ、ステージサイズ:211mm(W)x154mm(D)、移動範囲:76mm(X)x52mm(Y)、サンプル位置目盛付、XYステージ駆動固定ピン 2枚標本保持可能クレンメル付(オプション:プレーンクレンメル)		
鏡筒	<ul style="list-style-type: none"> <li>●三眼鏡筒 鏡筒傾斜角:30°(防カビ処理)</li> <li>●眼幅調整範囲:48-75mm</li> <li>●目視カメラ光路分割比⇔双眼部:カメラ=100:0/0:100</li> </ul>		
接眼レンズ	<ul style="list-style-type: none"> <li>●10X視野数:20(防カビ処理)</li> <li>●15X視野数:16(防カビ処理)(オプション)</li> </ul>		
コンデンサー	アッペコンデンサー 開口数(NA):1.25、開口絞り内蔵		
対応観察法	明視野、暗視野		
対物レンズ	プランアクロマート対物レンズ(防カビ処理) <ul style="list-style-type: none"> <li>●4X NA 0.1 W.D. 27.8mm</li> <li>●10X NA 0.25 W.D. 8.0mm</li> <li>●20X (Option) NA 0.4 W.D. 2.5mm</li> <li>●40X NA 0.65 W.D. 0.6mm</li> <li>●100XO (Option) NA 1.25 W.D. 0.13mm</li> </ul>		
定格電圧/電流	AC100-240V 47-63Hz 0.5A		

- 当社は環境マネジメントシステムISO14001の認証取得企業です。
- 当社は品質マネジメントシステムISO9001の認証取得企業です。

- このカタログに記載の社名、商品名などは各社の商標または登録商標です。
- 仕様・外観については、予告なしに変更する場合があります。あらかじめご了承ください。

[www.olympus-lifescience.com](http://www.olympus-lifescience.com)

オリンパス株式会社

〒163-0914 東京都新宿区西新宿2-3-1 新宿モノリス



TEL 03(6901)4250

(ご来場の際はあらかじめご連絡ください。)



Olympus Customer Information Center

お客様相談センター

0120-58-0414 FAX 03(6901)4251

※携帯・PHSからもご利用になれます。

受付時間 平日8:45~17:30

お問い合わせ : [www.olympus-lifescience.com/ja/contact-us](http://www.olympus-lifescience.com/ja/contact-us)

**OLYMPUS**

取扱販売店名