



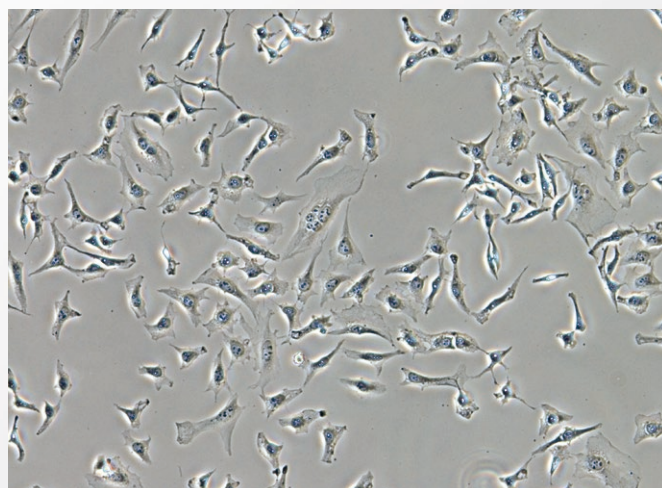
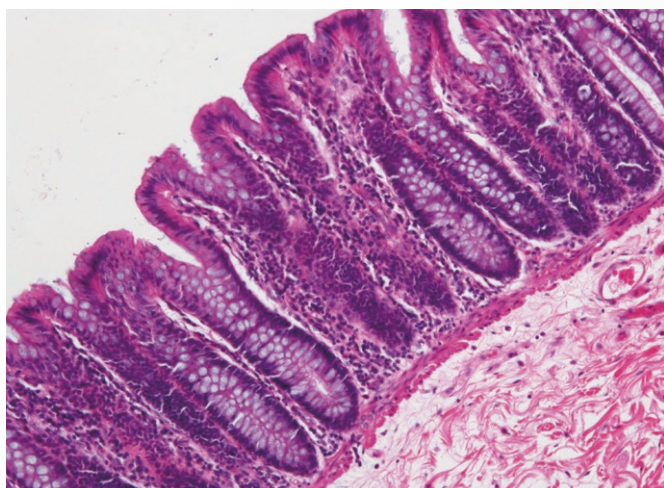
# ECLIPSE E200

生物顯微鏡



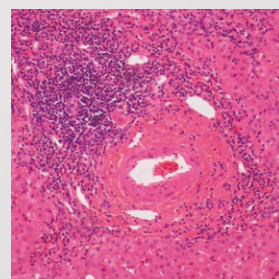
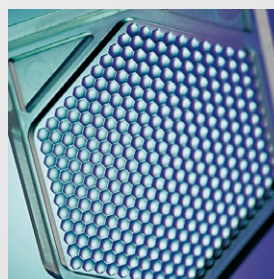
Shedding New Light On **MICROSCOPY**

均一な明るさで観察できる高輝度LED照明を搭載。  
無限遠補正光学系CFI60システムが実現する、  
本格仕様のハイパフォーマンス。

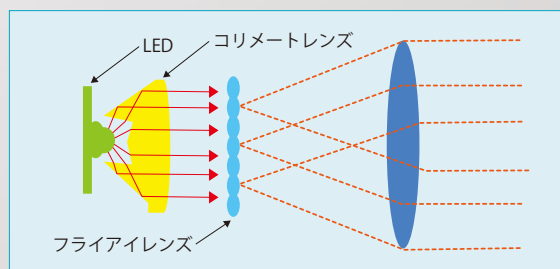


### 高輝度LED照明 (Eco-illumination)

位相差観察や簡易偏光観察にも対応可能な高輝度LED照明 (Eco-illumination) を搭載。フライアイレンズを採用し、視野周辺部まで光量損失の少ない均一な明るさを実現しました (特許出願済)。  
低発熱のLEDは、倍率を変えても色温度の変化がなく、低消費電力で約60,000時間の長寿命。ランプの交換頻度を大幅に低減できる、人と環境に優しい光源です。



フライアイレンズ



抜群の省エネ性と長寿命を誇り、ランプ交換の頻度を大幅に低減するLED。エクリップスE200は、その優れたエコロジー特性を活用したニコン独自の高輝度LED照明※を採用しました。

光学系には、ニコンの最上位顕微鏡にも搭載されている無限遠補正光学系CFI60システムを採用し、色収差のないシャープでクリアな画像を実現。エクリップスシリーズ上位機種向けの豊富なアクセサリにも対応可能で、幅広いサンプルの観察が行えます。

ワンクラス上の高品質画像、快適な操作性、そして強固な耐久性を併せ持ったエクリップスE200。

実習から検査・研究まで、さまざまな分野でご使用いただける本格仕様の実力派モデルです。

※ハロゲン照明モデルも選択可能



#### 落射蛍光装置などが搭載可能

無限遠補正光学系の採用により、対物レンズと結像レンズの間に長い平行光束空間を確保できます。このため、光学性能を全く損なうことなく、この空間に蛍光装置などの中間モジュールが装着可能です。落射蛍光観察、ティーチングヘッドなどの柔軟なシステム拡張性を実現しました。

# 優れた基本性能を、より使いやすく。広範なニーズに対応します。

## 広い視野のすみずみまでシャープに

### ■平坦性を極めた対物レンズCFI E Planシリーズ

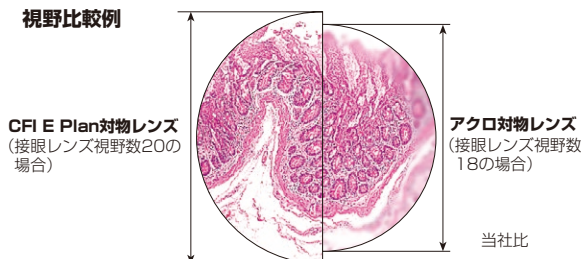
クラス最高レベルの平坦性と結像性能を実現した対物レンズCFI E Planシリーズを採用。視野のすみずみまでフラットでシャープな像を実現しました。有限遠光学系にみられる鏡筒長確保のための不要な光学系がなく、クリアな像が得られます。CFI60対物レンズの豊富なラインナップもご利用いただけます。



### ■広視野な接眼レンズ

接眼レンズは視野数20の広視野。広い観察範囲で快適に観察できます。

#### 視野比較例



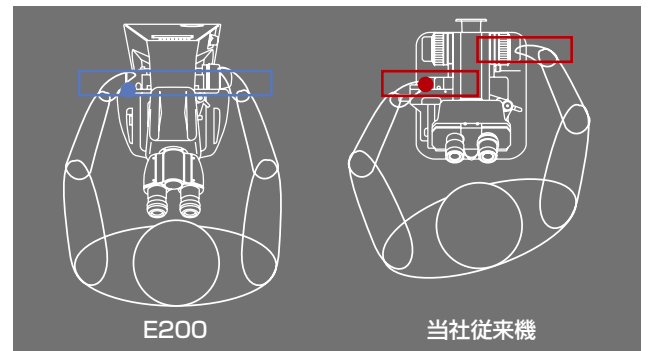
### ■クリアな画像を守るために、防カビ対策を徹底

対物レンズ、接眼レンズ、鏡筒部には、湿度の高い季節や保管環境でもカビの発生しにくい特殊処理を施しています。

## 疲れにくく快適

### ■長時間観察も楽な一軸粗微動ハンドル

一軸粗微動ハンドルはステージの下側で、観察者からみてステージハンドルとほぼ等距離に配置。机の上に手を置いたまま、体をひねることなく自然な姿勢で観察できるため、長時間観察での疲労が大幅に軽減されます。粗動トルク(重さ)の調節も可能です。



### ■フォーカスとステージを片手で操作

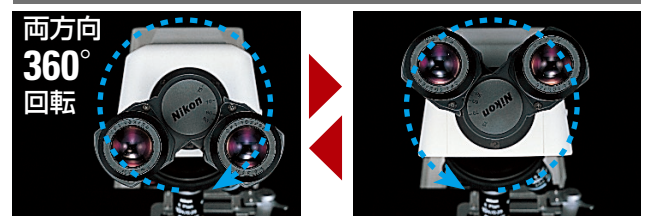
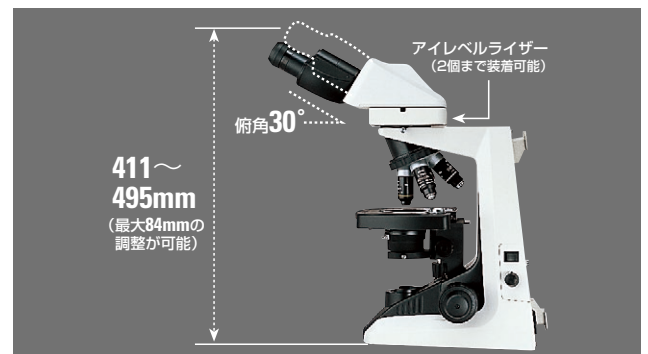
フォーカスの微動とステージハンドルが片手で同時に操作できる、エクリプスシリーズ上位機種と同様の機構を採用。カウンター等を用いて記録と観察を同時に行う用途などに最適です。



### ■観察者の体格に合わせて高さが調整可能

双眼鏡筒やデジタルカメラが搭載できる三眼鏡筒の俯角は、楽な姿勢で観察できる30度。さらに接眼部を動かすことにより、アイレベルを最大34mmまで上下動できます。エルゴ鏡筒は俯角が10~30度に調整できる上、双眼部を40mm伸張できるため自然な姿勢に合わせた最適なアイポイントが得られます。オプションのアイレベルライザーによって高さを25mm単位で高くすることも可能です。

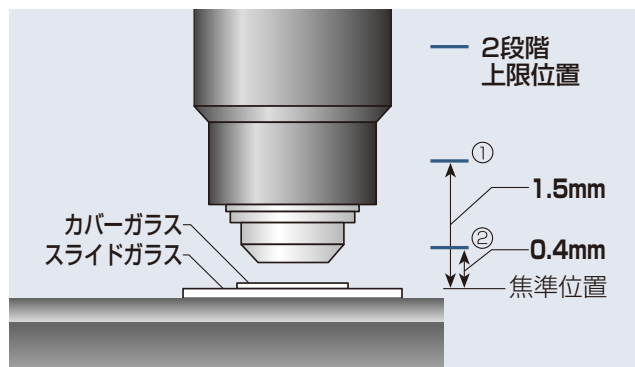
#### 柔軟に調整できる双眼鏡筒・三眼鏡筒



## 操作は簡単

### ■ トラブルを未然に防ぐ、ステージ上限切替え機構

ステージ上限位置が二段階に切替え可能。対物レンズとスライドガラスの接触を未然に防止できます。また、対物レンズ先端が標本に触れた状態でさらに焦準ハンドルを回すと、約10mmまで空転して標本の損傷を防ぐ、二重の安全機構を採用しています。



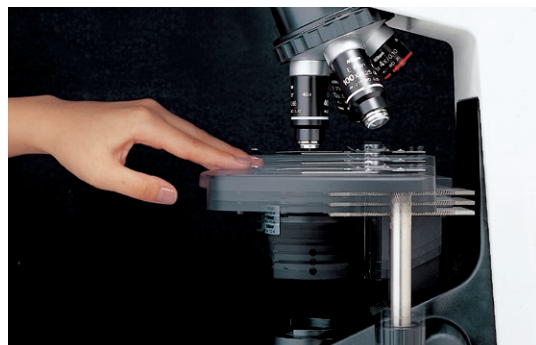
### ■ 標本交換に便利で安全な広いステージ

X方向の移動には滑らかな動きのベルトドライブ方式を採用。ガイドやラックがステージから突き出すことがないため安全です。また、インナーレボルバーの採用により、ステージ上に広い空間を確保できるので、レボルバー操作や標本の取り扱いが楽に、すばやく行えます。



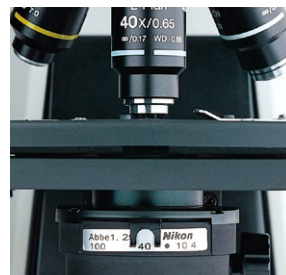
### ■ ワンタッチ再焦準機構

ステージを指先で軽く約10mm押し下げてから手を放すと、自動的に元の焦準位置に戻る再焦準機構を装備。標本交換が容易で、油浸操作や標本数の多い検鏡が快適に行えます。



### ■ 絞り位置の確認が容易なコンデンサー

コンデンサーの絞りレバーには、CFI E Plan対物レンズの倍率に対応した最適な絞り位置を表示。コンデンサー開口絞りの操作が簡単に行えます。



### ■ 視野絞りの設定が簡単

フィールドレンズユニットは視野絞り付き、視野絞りのない2タイプを用意。視野絞り付きフィールドレンズユニットには心出し機構を搭載。対応する対物レンズの倍率が絞り径操作環に表示してあるため、最適な視野絞りの設定が簡単です。



### ■ 簡単、ランプ交換(ハロゲン照明モデル)

ランプ交換は、フィールドレンズユニットを外して簡単に行えます。ハロゲン照明モデルには明るい6V30Wハロゲンランプを採用。



### ■ 収納、持ち運びにも配慮

本体は軽量でコンパクト。背面に設けた切り込みに手を掛けて、楽に持ち運びできます。収納、持ち運び時にはコードを巻き付けられるコードハンガー、専用の収納ケースを用意しています。



コードハンガー

# より高度な観察を実現する、豊富なアクセサリーを用意。

## ■ 位相差装置

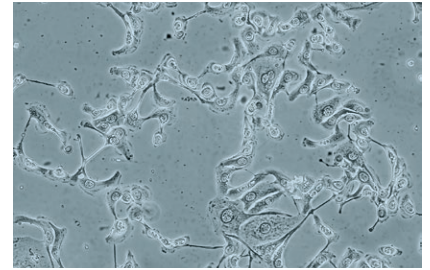
ひとつのスライダーで10Xと40Xの簡易位相差観察が可能。スライダーを挿入すると自動的に開口絞りが開きます。オプションで100Xの位相差対物レンズ、位相差スライダー、40Xまで使える暗視野スライダーを用意しています。



CFI DL 位相差対物レンズ



位相差装置

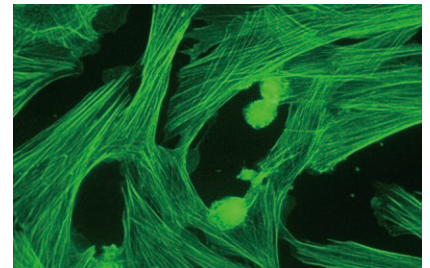


## ■ 蛍光装置(LED照明)

手軽に蛍光観察が行える専用の蛍光装置です。LED光源と蛍光フィルターキューブの組み合わせにより、本格的な蛍光観察が可能。光源の芯出しが不要で、ウォームアップの必要もないので、電源を入れた直後から観察が行えます。



蛍光装置



## ■ 簡易偏光装置

ポライザーとアナライザーを使用し、簡易偏光観察が行えます。アミロイドや組織内の結晶観察に最適です。



簡易偏光装置

## ■ ティーチングヘッド

顕微鏡像を2人で同時に観察できるので、カンファレンスなどに最適です。対面式のフェイスツーフェイスと横に並ぶサイドバイサイドの2タイプがあります。



## ■ アイレベルライザー

(E2B-C、E2F-Cに各1個を標準装備)

1個で25mm、アイレベルを高くすることができます。最大2個(50mm)まで使用可能。

\* 蛍光装置、ティーチングヘッドなどの中間モジュールと同時に装着することはできません。

## ■ コンデンサー



左:アップコンデンサー

右:位相差コンデンサー

## ■ 対物レンズ用NDフィルター (ND3)

4X、10Xの対物レンズに装着することにより、40X対物レンズと同等の明るさで観察できます。

## ■ オブジェクトマーカー

標本上に直径1.8mmのマーキングが行えます。

## ■ キャリングケース

収納、持ち運びに便利な専用の収納ケースです。木製とプラスチック製からお選びいただけます。



プラスチック製

木製

## ■ 鏡筒

標準的な双眼鏡筒のほか、カメラの搭載可能な三眼鏡筒\*、アイレベルを調整できるエルゴ鏡筒をご用意。エルゴ鏡筒はDSCポートを装着することにより、カメラを搭載可能です。

\* 4X対物レンズでの撮影時は、照明ムラが写ることがありますので、拡散板をご使用ください。



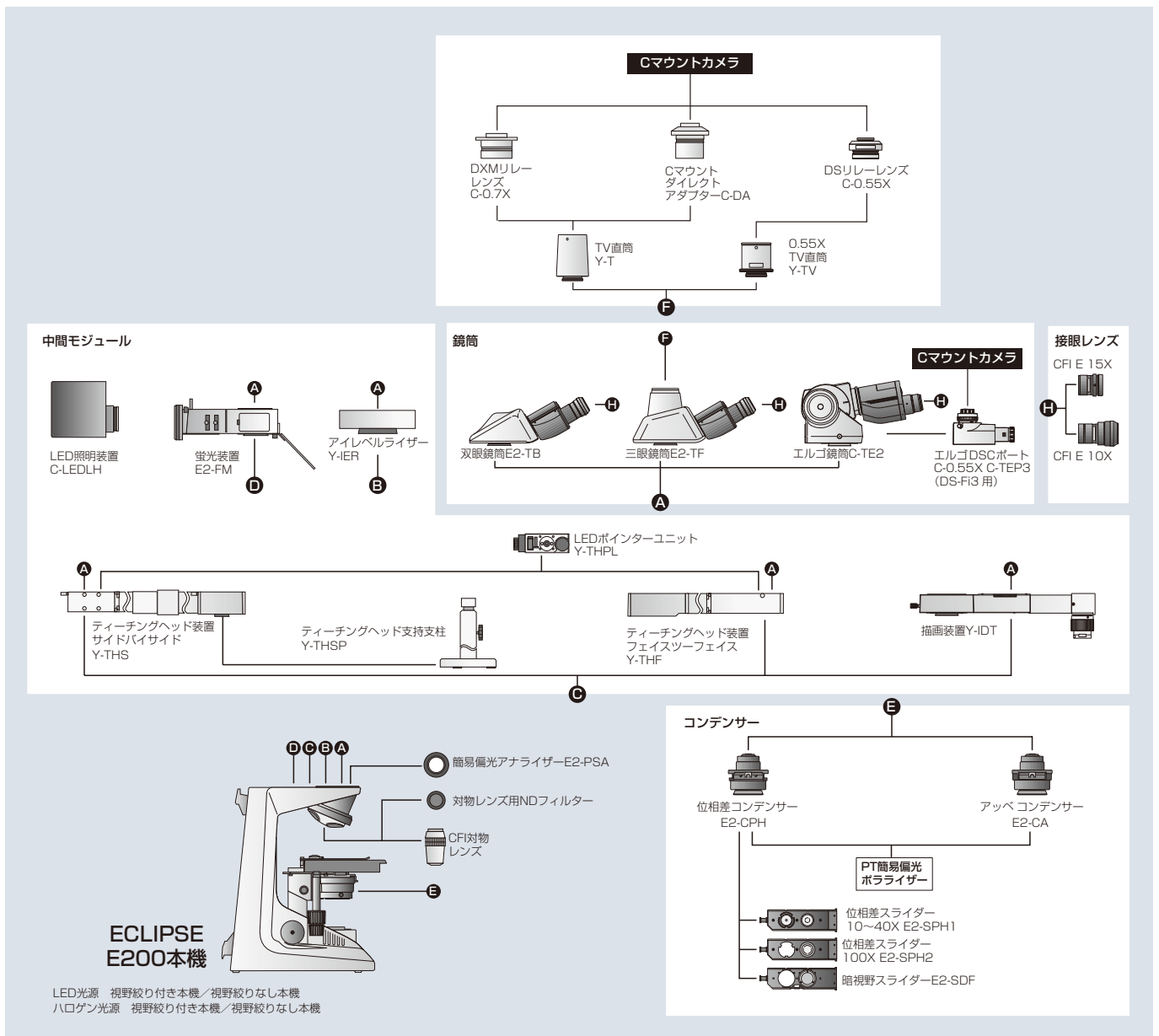
双眼鏡筒 E2-TB      三眼鏡筒 E2-TF      エルゴ鏡筒 C-TE2

## ■ 顕微鏡デジタルカメラ

CマウントカラーカメラDS-Fi3は、590万画素CMOSイメージセンサーを搭載。最大2880x2048画素の高精細画像が撮影できます。高速ライブ表示によりピント合わせも快適。色再現性に優れ、観察像に忠実な色味の画像が取得できます。撮影やカメラの設定は、イメージングソフトウェアNIS-Elements Lを使用し、タブレットPCから簡単に行えます。



## システム図



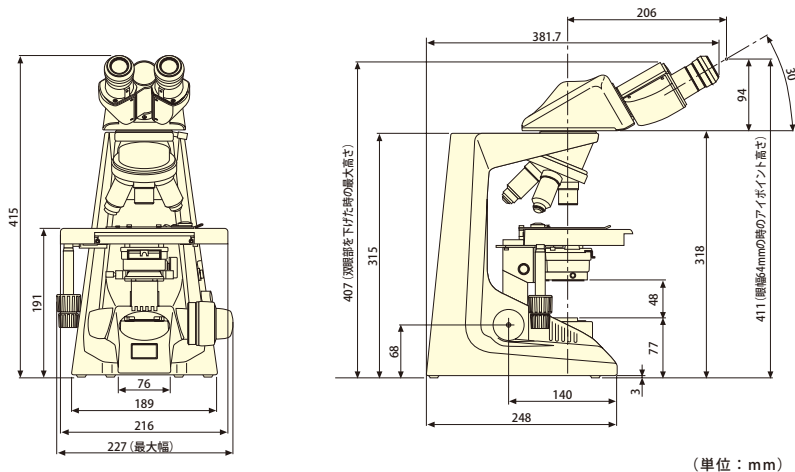
## ■主な仕様

本機	
光学系	CFI60無限遠補正光学系
照明系	・LED照明モデル:高輝度白色LED光源 ・ハロゲン照明モデル:6V30Wハロゲンランプ光源
接眼レンズ(視野数)	視度調節可能 ・CFI E 10X (20) ・CFI E 15X (12)
焦点機構	一軸粗微動ハンドル方式、右:粗微動、左:微動、焦点ストローク26.5mm、粗動:37.7mm/回転、微動:0.2mm/回転、粗動ハンドルトルク調整付き、ワンタッチ再焦点機構付き
鏡筒	・双眼鏡筒 E2-TB:双眼部360°回転機能付き、俯角30°、眼幅47~75mm ・三眼鏡筒 E2-TF(双眼部:直筒部=100:0、0:100):双眼部360°回転機能付き、俯角30°、眼幅47~75mm ・エルゴ鏡筒 C-TE2(エルゴDSCポート C-0.55X C-TEP3使用時、双眼部:直筒部=100:0、50:50):俯角10°~30°、双眼部伸長40mm、眼幅47~75mm
レボルバー	インナータイプ4孔レボルバー(本機固定)
ステージ	メカニカルステージ(本機固定)、標本ホルダー付き、移動範囲78(X)×54(Y)mm、ステージサイズ222(幅)×144(奥行)mm
対物レンズ(NA/W.D.)	・CFI E プランアクロマート 4X (0.10 / 30.00mm) ・CFI E プランアクロマート 10X (0.25 / 7.00mm) ・CFI E プランアクロマート 40X (0.65 / 0.65mm) ・CFI E プランアクロマート 100X Oil (1.25 / 0.23mm) CFI アクロマート DLおよび上位機種種のCFI60対物レンズが使用可能
コンデンサー	・アップコンデンサー E2-CA NA 1.25、CFI E プランアクロマート対物レンズに対応した開口絞り位置ガイド付き ・位相差コンデンサー E2-CPH NA 1.25、CFI アクロマート DL 対物レンズに対応した開口絞り位置ガイド付き
観察方法*1	明視野、暗視野、落射蛍光、位相差、簡易偏光
中間モジュール*2	・落射蛍光装置 E2-FM(フィルターキューブ2個装着可能)、LED光源(385/470/525/625nm) ・ティーチングヘッド装置サイドバイサイド Y-THS ・ティーチングヘッド装置フェイスツーフフェイス Y-THF ・描画装置 Y-IDT ・アイレベルライザー Y-IER
消費電力(最大、公称値)	41W(ハロゲンタイプ)/3W(LEDタイプ)
質量(約)	7.3kg(双眼標準セット)

\*1:明視野以外の観察にはオプションアクセサリが必要です。\*2:最大中間距離50mm

## ■寸法図

モデル: E2-BE



(単位: mm)



### 安全に関するご注意

■ご使用前に「使用説明書」をよくお読みの上、正しくお使いください。

ご注意:本カタログに掲載した製品及び製品の技術(ソフトウェアを含む)は、「外国為替及び外国貿易法」等に定める規制貨物等(技術を含む)に該当します。

輸出するには政府許可取得等適正な手続きをお取りください。

・本カタログ記載の会社名及び商品名は各社の商標または登録商標です。

・本カタログは2019年6月現在のものです。仕様と製品は、製造者/販売者側がなんら債務を負うことなく予告なしに変更されます。

©2018 NIKON CORPORATION



株式会社 **ニコン**

108-6290 東京都港区港南2-15-3 (品川インターシティ C棟)

<https://www.nikon.co.jp>

(株)ニコンは、  
環境マネジメントシステムISO14001の認証取得企業です。

## 株式会社 ニコンインステック

[https://www.microscope.healthcare.nikon.com/ja\\_JP/](https://www.microscope.healthcare.nikon.com/ja_JP/)

バイオサイエンス営業本部

140-0015 東京都品川区西大井1-6-3(株式会社ニコン 大井ウエストビル3F) 電話(03)3773-8138

製品お問い合わせ(フリーダイヤル)

電話 0120-586-617

関西支店 532-0003 大阪市淀川区宮原3-3-31(上村ニッセイビル)

電話(06)6394-8801

九州支店 813-0034 福岡市東区多の津1-4-1

電話(092)611-1111

札幌営業所 060-0051 札幌市中央区南1条東2-8-2(SRビル)

電話(011)281-2535

仙台営業所 980-0014 仙台市青葉区本町1-1-1(三井生命仙台本町ビル)

電話(022)263-5855

名古屋営業所 465-0093 名古屋市中区一社3-86(クレスタビル2F)

電話(052)709-6851

京都営業所 606-8221 京都市左京区田中西樋ノ口町80

電話(075)781-1170

金沢営業所、岡山営業所

長崎営業所、大分営業所、熊本営業所、鹿児島営業所

本社ショールーム108-6290 東京都港区港南2-15-3 (品川インターシティ C棟)

電話(03)3773-8138(受付)

大阪ショールーム、名古屋ショールーム、福岡ショールーム

2CJ-MHUH-8(1906)T