

TAMRON

メガピクセル対応超高性能工業用単焦点レンズ

閉じる

メガピクセル対応 超高性能工業用単焦点レンズ



f=16mm F/1.4
Model 23FM16SP

f=25mm F/1.4
Model 23FM25SP

f=50mm F/2.8
Model 23FM50SP

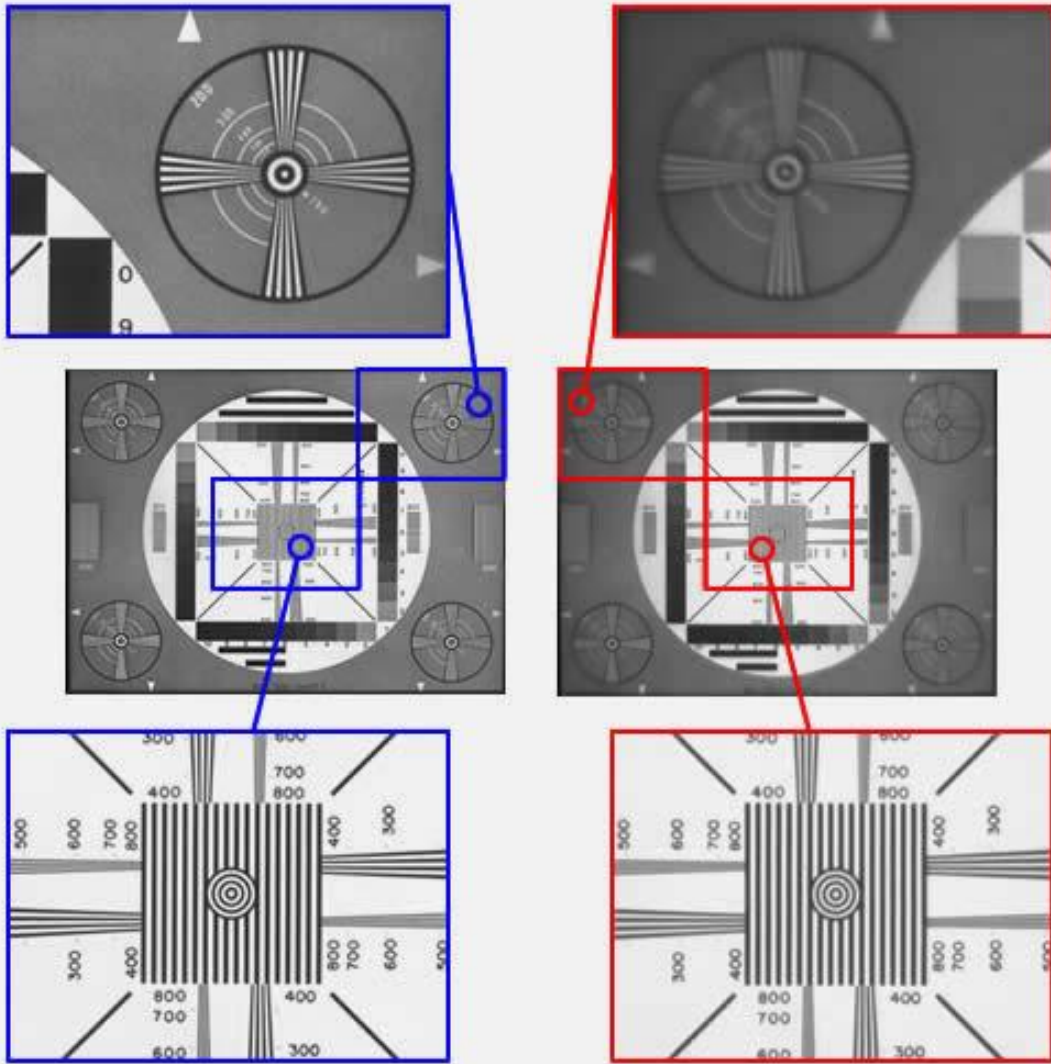
コンパクトなボディにテクノロジーを凝縮。高い性能と、近接撮影時の性能アップにより、幅広く画像処理の用途に対応します

近接撮影時の性能アップ/超解像力

実使用環境への適合性を向上させるよう、近接での性能を大幅にアップ。最短撮影距離を短くすることにより、近接撮影時の接写リング併用の煩わしさを解消。また、イメージャーサイズ2/3型以下のメガピクセルカメラ（130万画素カメラ）に適合する高い光学性能を、画面周辺まで確保しています。

メガピクセル対応機
23FM50SP
f=50mm F/2.8

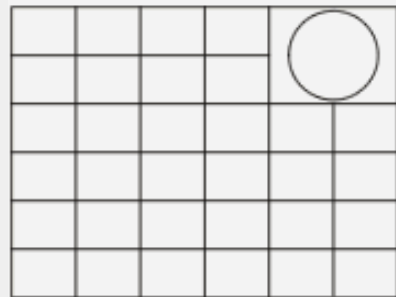
一般的な
f=50mmの場合



ディストーションの低減

画像処理の大敵であるディストーション（歪曲）を徹底的に低減しています。

- f=16mm F/1.4
23FM16SP : -0.1%以内
- f=25mm F/1.4
23FM25SP : -0.05%以内
- f=50mm F/2.8
23FM50SP : -0.01%以内



高性能かつコンパクト設計

外形寸法φ34mmの小型化と高い光学性能の両立を実現。
また、3モデルのフィルターネジ径をすべてφ30.5mmに統一し、ライン設定の変更時にも共通のアクセサリが使用できるよう配慮。



外形寸法 φ34mm
(フィルター径φ30.5mm)

ロック機構を搭載

従来から好評のロック機構をフォーカス・アイリスの各操作部に設定。振動の激しい環境下での使用でもピントや絞りの設定がずれることを防止。



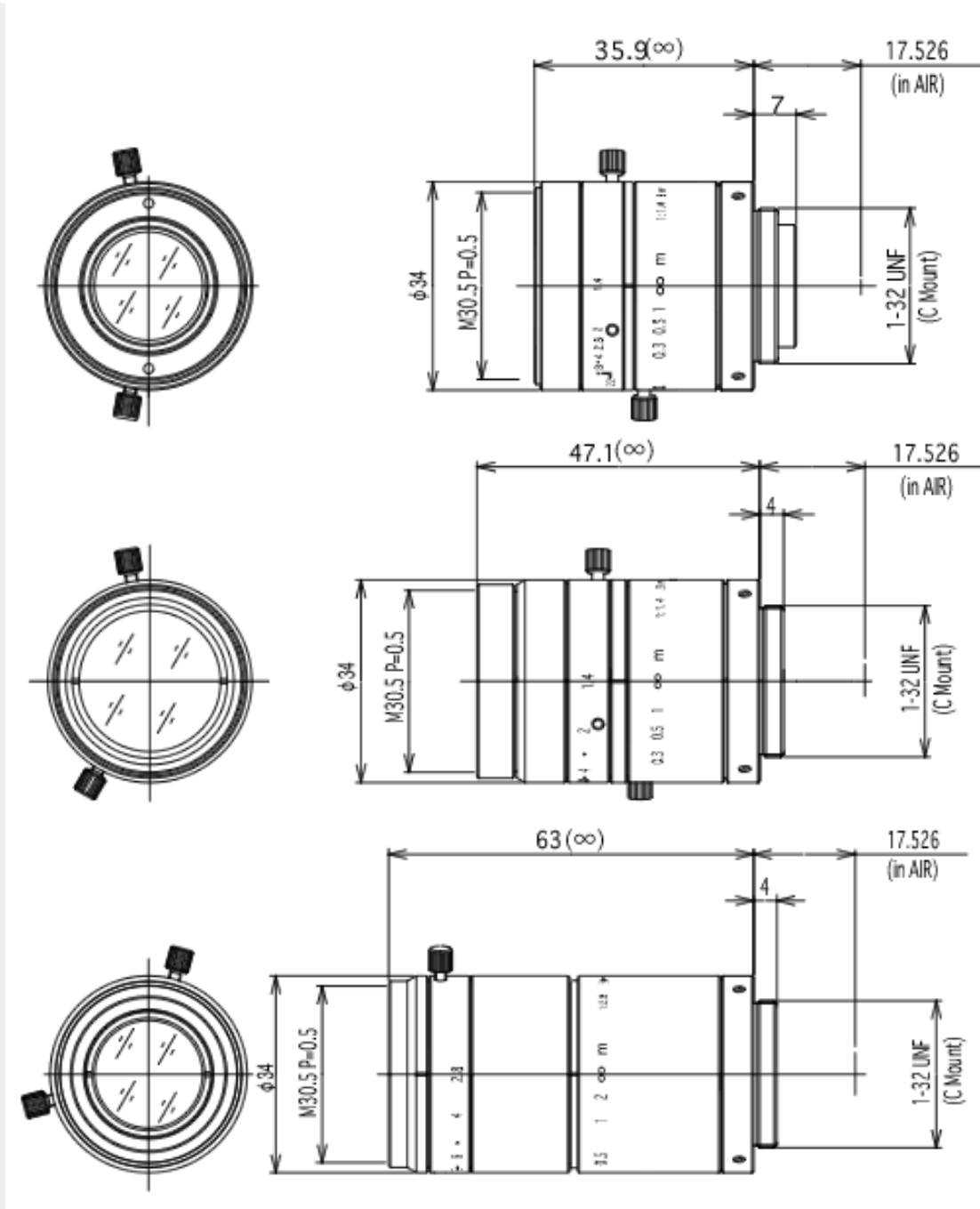
堅牢なボディ構造

長期にわたる使用においても初期性能が維持されるように頑丈なメカ構造を採用しています。

スペック一覧

機種名	23FM16SP f=16mm F/1.4	23FM25SP f=25mm F/1.4	23FM50SP f=50mm F/2.8
CCDサイズ	2/3型		
マウント	Cマウント		
焦点距離	16mm	25mm	50mm
絞り範囲	1.4-22		2.8-32
画角 2/3型(水平×垂直)	30.9° ×23.4°	20.0° ×15.1°	10.1° ×7.6°
最短撮影距離	0.15m		0.2m
TVディストーション	-0.1%以内	-0.05%以内	-0.01%以内
操作方法	フォーカス	手動（ロック機構付き）	
	アイリス	手動（ロック機構付き）	
フィルターネジ径	φ30.5mm P0.5mm		
バックフォーカス(in air)	11.54mm	17.17mm	34.46mm
質量	80g	103g	117g
動作温度範囲	-10～+60℃		

外形寸法



▲このページのトップへ戻る

ご利用に際して

© Copyright 2002-2018 TAMRON Co.,Ltd.