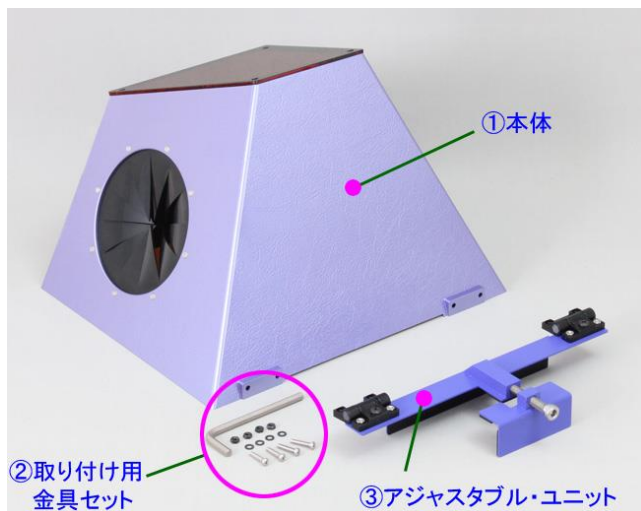


# アジャスタブルユニット付きゲル切出しボックス


## GEL La BOX < MBP-LBX-AU > 取扱い説明書

○基本セット内容 **\*まずは全て揃っているかご確認下さい。**



- ①ボックス本体×1 個
- ②取り付け用金具セット
  - ・六角レンチ ×1 本
  - ・六角ナット ×4 個
  - ・平ワッシャー ×4 個
  - ・(+ ) 鍋ネジ ×4 本
- ③アジャスタブルユニット×1 個

**\*万が一、梱包物に不足がある場合は至急ご連絡ください。**

「MBP-LBX-AU」主な仕様	
◆取り付け許容範囲	68～120mm(=トランスイルミネーターの厚さ)
◆使用上の注意点 	①本体を開ける際は、必ず電源OFFになっていることを確認してください。トランスイルミネーターは人体に有害な紫外線が出ているため、皮膚や目に障害が生じる場合があります。 ②観察窓を清掃するときは薬剤(ガラス洗浄剤、台所用洗剤、アルコール類等)を使用せずに、やわらかい布でやさしく拭いて下さい。強くこするとAR層が剥離することがあります。
◆観察窓・特殊機能複合フィルター 1. 反射防止ARフィルム 2. 円偏光フィルム 3. UVシールド・シャープカットフィルター	→ スパッタリング積層膜で、表面反射を除去します。 → ブラックホール効果で、侵入した外光を内部で遮断します → ①UV透過率:最0.04% 平均0.02% (波長240～450nm) 560nm以下の波長カット、蛍光バンドのみを透過 *データは実測値であり、保証値ではありません
◆サイズ	本体: 全幅336mm×奥行274mm×高さ205mm アジャスタブルユニット: 全幅275mm×奥行30mm(ヒンジ及び調節部含まず) 高さ68～120mm
◆重量 本体/アジャスタブルユニット	859g/363g

取り付け方法は次ページ ➡

## ○取り付け方法...★トランスイルミネーター本体及びドライバー類はお客様にてご用意ください。

\*下記は取り付け方法の一例です。

ご使用されている機器によって、違いが生じる場合がありますことを予めご留意ください。

- ① トランスイルミネーター本体から、UVカバーをヒンジと共に取り外します。

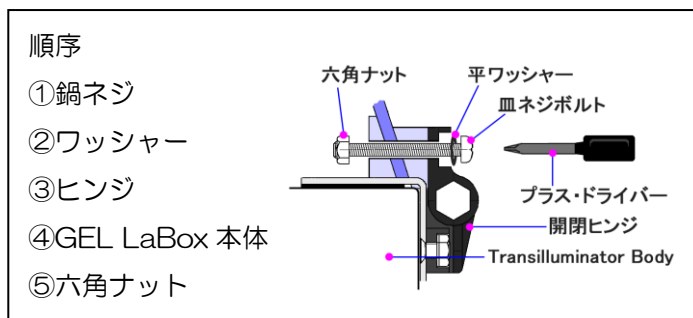
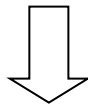
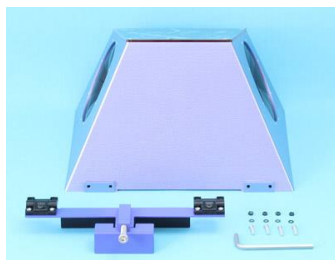


- ② UV 光漏れを防ぐため、付属のゴムやネジ等で前面のネジ穴を塞ぎます。

- ③ アジャスタブルユニットを隙間なく取り付けるため、後ろ側のネジはなるべく外して平らにしてください。



- ④ アジャスタブルユニットに GEL LaBox 本体を仮止めします。付属のネジ類を用意してください。やわらかいマットの上に、GEL LaBox 本体の観察窓側を下にして置きます。鍋ネジに平ワッシャーをはめて、アジャスタブルユニットと GEL LaBox 本体のネジ穴にネジを差し込み、ナットで留めます。



指でナットを抑えて、ネジを仮止めしてください。

下にやわらかいマットなどを敷いて作業しましょう。

観察窓の保護フィルムはまだ剥がさないでください。

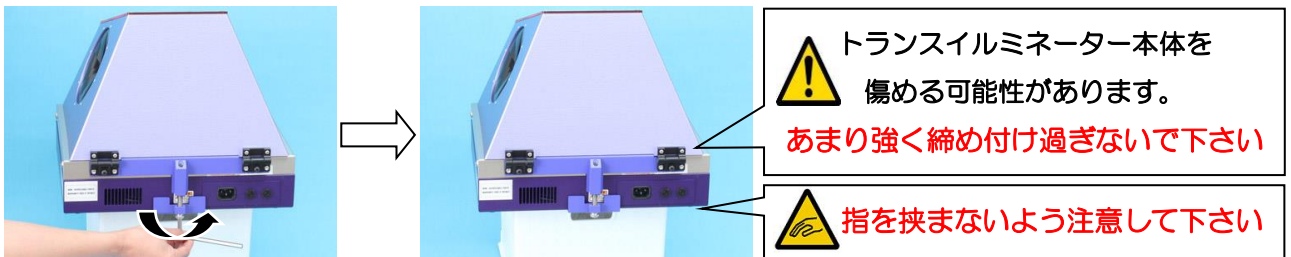
⑤ ドライバーとモンキーレンチを使用し、GEL LaBox 本体とアジャスタブルユニットを固定しましょう。



⑥ GEL LaBox 本体のアジャスタブルユニットを、トランスイルミネーターのほぼ中央に設置します。付属の六角レンチを使い、下側の六角穴あきボルトを時計回りに回します。安定した台の上などに載せると作業しやすくなります。

\*あまり強く締めすぎると、開閉時に本体を損なう可能性がありますのでご注意ください。

\*\*作業時に指を挟まないようにご注意ください。



⑦ GEL LaBox の開閉を使いやすい硬さに調整してください。

アジャスタブルユニットヒンジの黒ネジを調整することで、開閉の硬さを調整することができます。

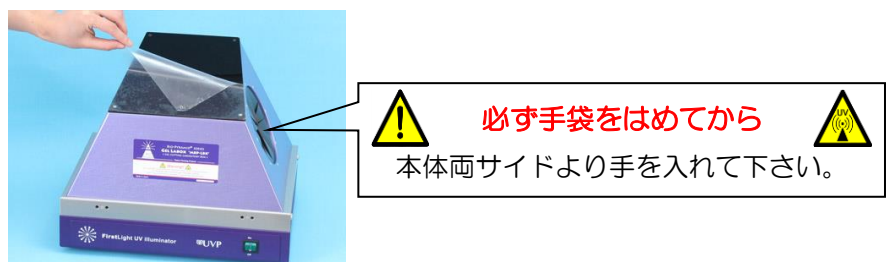
時計回りでしまり、反時計まわりでゆるみます。最初はゆるめに締め、使いやすいよう少しずつ硬くしましょう。

\*硬くしすぎると開閉時に本体を損なう可能性がありますのでご注意ください。

\*\*ゆるすぎると開閉時などに手が挟まれる恐れがあります。



⑧ 観察窓上側の保護フィルムを剥がして完成です。





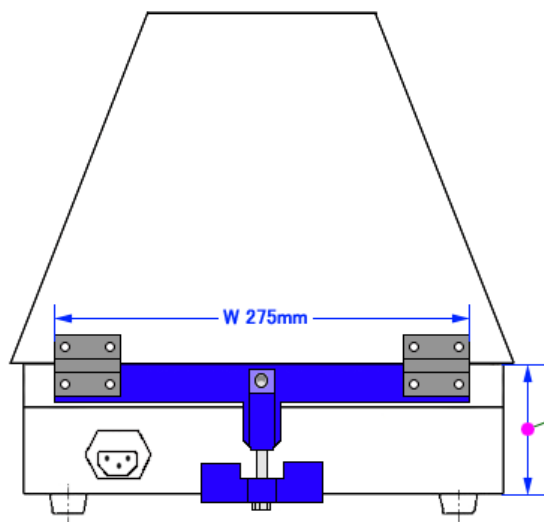
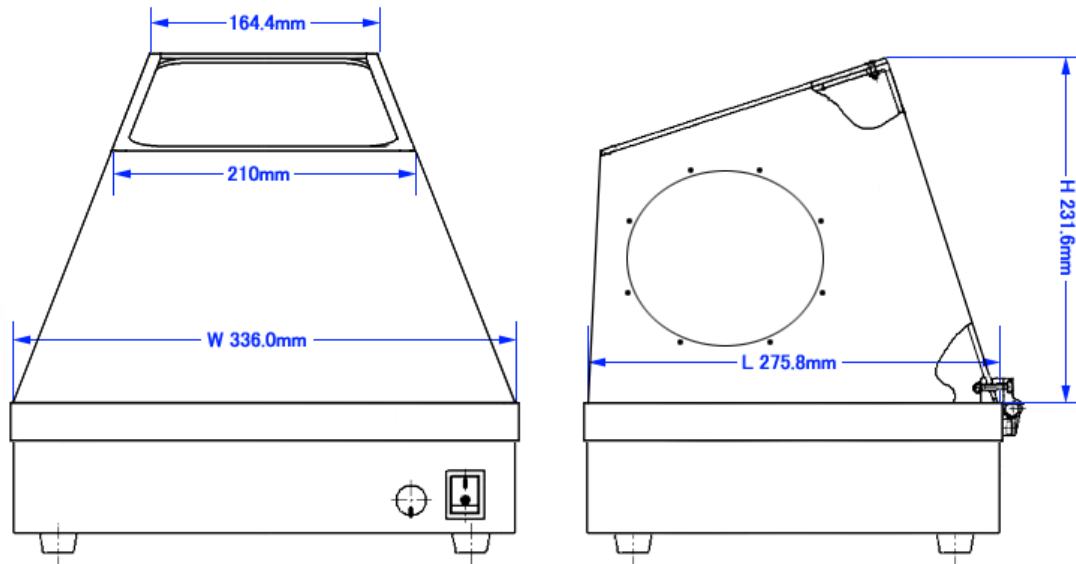
## ○ご使用時の注意点



本体を開ける際は、電源 OFF になっていることを必ず確認してください。

\*トランスイルミネーターは人体に有害な紫外線が出ており、皮膚や目に障害が生じることがあります。

## ゲルラボックス「MBP-LBX」/「MBP-LBX-AU」仕様・規格図



### アジャスタブルユニット「LBX-AU」

対応できるトランスイルミネーター  
本体厚さの許容範囲:

68mm~120mm(足の部分は含みません)

※その他の場合、ご相談下さい

MeCan  imaging

営業所 埼玉県ふじみ野市西原 1-5-18  
ベアーヒルズ I-301 〒356-0028  
Tel (049) 278-5888  
Fax (049) 278-5889

ダウンロード用