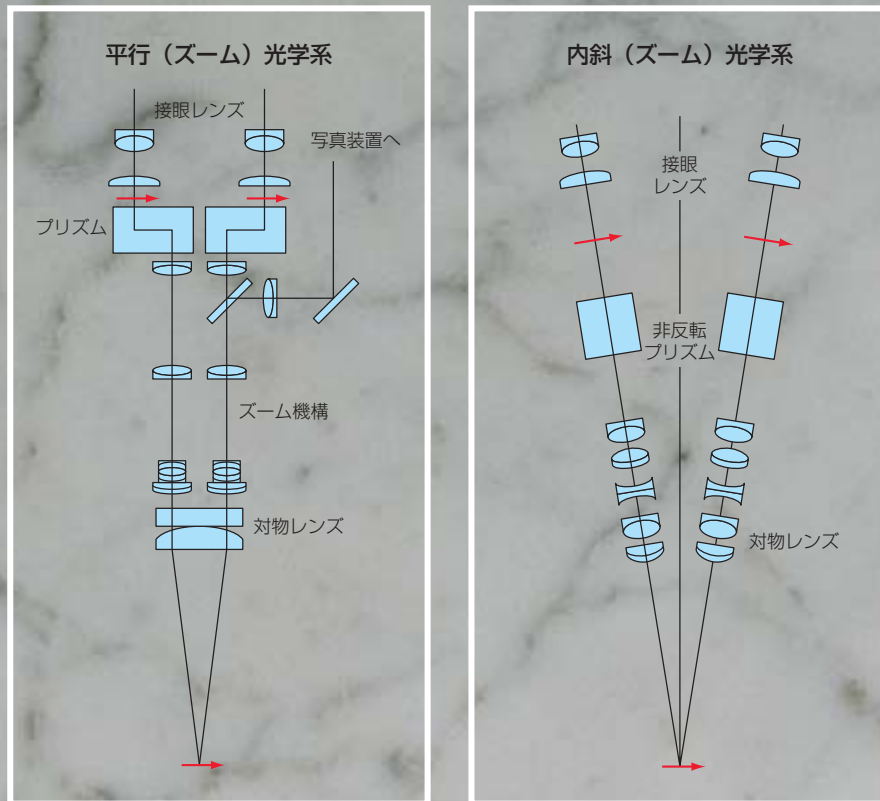


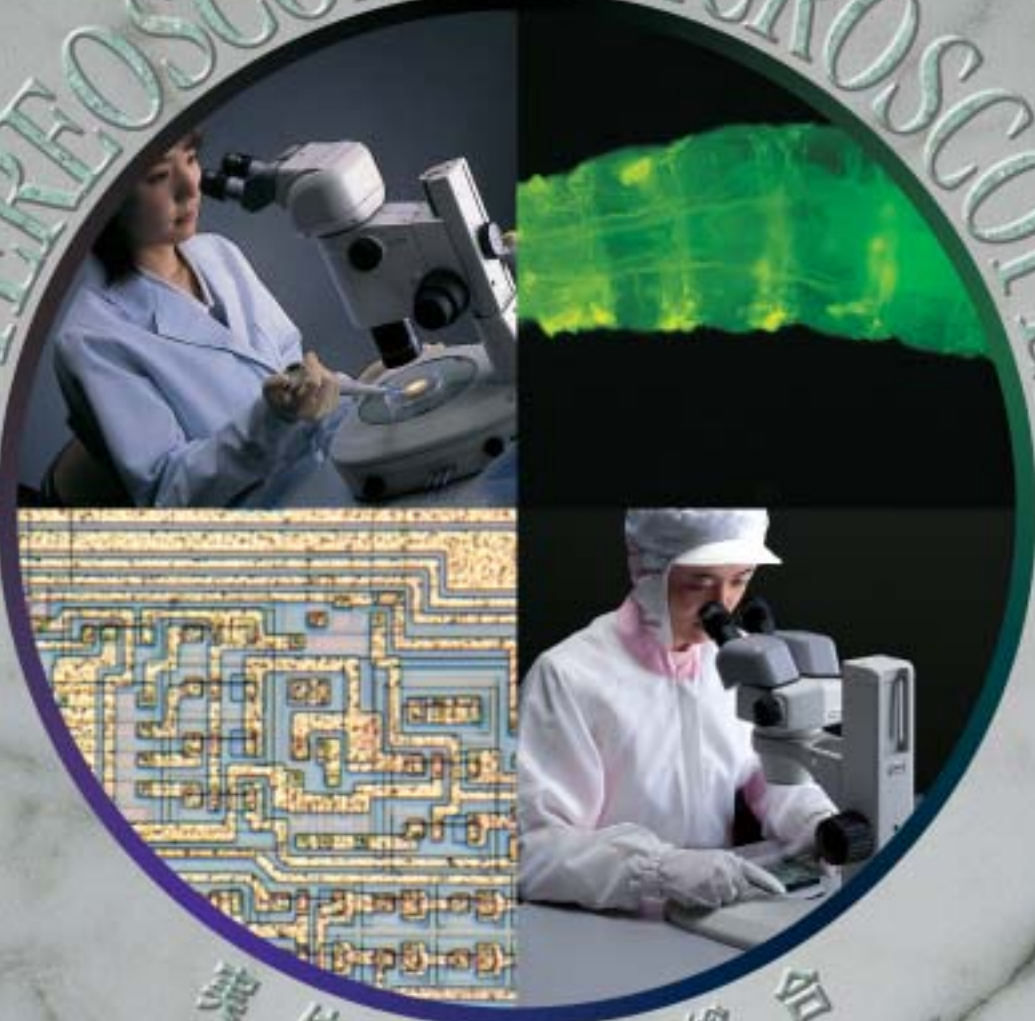
平行光学系と内斜光学系

平行系は、その名の通り光路が平行になっており、平行部分に写真撮影装置、TV装置、同軸照明装置をはじめティーチングヘッド装置や描画装置、アイレベルライザなど、各種の中間装置を挿入して使用することができます。

内斜系は、鏡体を小型化することができるので、装置組み込み用途などに適しています。



STEREOSCOPIC MICROSCOPES



実体顕微鏡総合

安全に関するご注意 ■ご使用前に「使用説明書」をよくお読みの上、正しくお使いください。

・本カタログ記載の会社名及び商品名は各社の商標または登録商標です。
 ・本カタログは2008年2月現在のものです。仕様と製品は、製造者/販売者側がなんら債務を負うことなく予告なしに変更されます。
 ©2008 NIKON CORPORATION
 ・本製品及び製品の技術(ソフトウェア含む)は「外国為替及び外国貿易法(外為法)」に基づき、規制物資等(特定技術を含む)に該当し輸出に政府許可が必要な場合があります。輸出相手先国・製品用途・最終需要者に懸念がある際は、許可取得等適正な手続きをお取り下さい。



株式会社ニコン
 100-8331 東京都千代田区丸の内3-2-3 富士ビル
www.nikon.co.jp/

販売元
 株式会社ニコン インステック

■ニコンインステックホームページ www.nikon-instruments.jp/instech/

本 社 210-0005 川崎市川崎区東田町8 (パレール三井ビル13F) 電話 (044) 223-2165(生物)
 電話 (044) 223-2174(工業)
 電話 0120-586-617 (生物)
 本社カスタマーセンター (フリーダイヤル) 電話 (06) 6394-8801(生物)
 関西支店 532-0003 大阪市淀川区宮原3-3-31 (上村ニッセイビル) 電話 (06) 6394-8802(工業)
 電話 (092) 611-1111

九州支店 813-0034 福岡市東区多の津1-4-1
 札幌営業所 060-0051 札幌市中央区南1条東2-8-2 (SRビル) 電話 (011) 281-2535
 名古屋営業所 460-0002 名古屋市中区丸の内3-20-17 (中外東京海上ビル) 電話 (052) 954-0165
 京都営業所 606-8221 京都市左京区田中西樋ノ口町80 電話 (075) 781-1170
 金沢営業所、岡山営業所

北九州営業所、長崎営業所、大分営業所、熊本営業所、宮崎営業所、鹿児島営業所、北鹿児島営業所

本社ショールーム 210-0005 川崎市川崎区東田町8 (パレール三井ビル14F) 電話 (044) 223-2184
 大阪ショールーム、名古屋ショールーム、福岡ショールーム

株式会社ニコンインステック本社は、2008年4月26日、下記へ移転いたします。
 140-8601 東京都品川区西大井1-6-3 ニコン大井製作所



ISO 14001認証
 株式会社ニコンインステック



ISO 9001認証
 株式会社ニコン
 インストルメンツカンパニー



ISO 14001認証
 株式会社ニコン
 横浜製作所

広範なニーズに応える充実の品揃え。最高の観察環境をお届けする、ニコンの実体顕微鏡ファミリー。

* 接眼/対物レンズの組み合わせによる

あらゆる実体観察ニーズに応えるために、ニコンは充実したラインナップと豊富なアクセサリを用意いたしました。

傑出した光学性能、柔軟な拡張性、自然でスムーズな操作性など、すべてが「21世紀の実体顕微鏡」を実感させる新・システム実体顕微鏡SMZ1500、SMZ1000、SMZ800。新・実体顕微鏡のベーシックモデルとして抜群のコストパフォーマンスを誇るSMZ645/660、SMZ445/460。さらに、見やすさ、使いやすさでロングセラーを続けている実体顕微鏡SMZ、SM-5/6や、野外での顕微鏡観察が楽しめるネイチャースコープ「ファール」シリーズまで。ニコンなら、ご使用目的に合わせた最適な実体顕微鏡をお選びいただけます。

	システムアップ	画像取り込み	ズーム	装置組込み	総合倍率*	ズーム比	コンパクト	長作動距離
SMZ1500	○	○	○	-	3.75~540×	15:1	-	-
SMZ1000	○	○	○	○	4~480×	10:1	-	-
SMZ800	○	○	○	○	5~378×	6.3:1	-	○
SMZ645/660	-	○	○	○	4~300×	6.3:1	-	○
SMZ445	-	-	○	○	8~35×	4.4:1	○	-
SMZ460	-	-	○	○	7~30×	4.3:1	○	-
SMZ	-	○	○	○	4~120×	5:1	○	-
SM-5/6	-	○	-	○	10~60×	-	○	-
ファールシリーズ	-	-	-	-	20×	-	○	-



SMZ1500
4~5ページ



SMZ1000
6~7ページ



SMZ800
8~9ページ



SMZ645/660
10~11ページ



SMZ445/460
12ページ



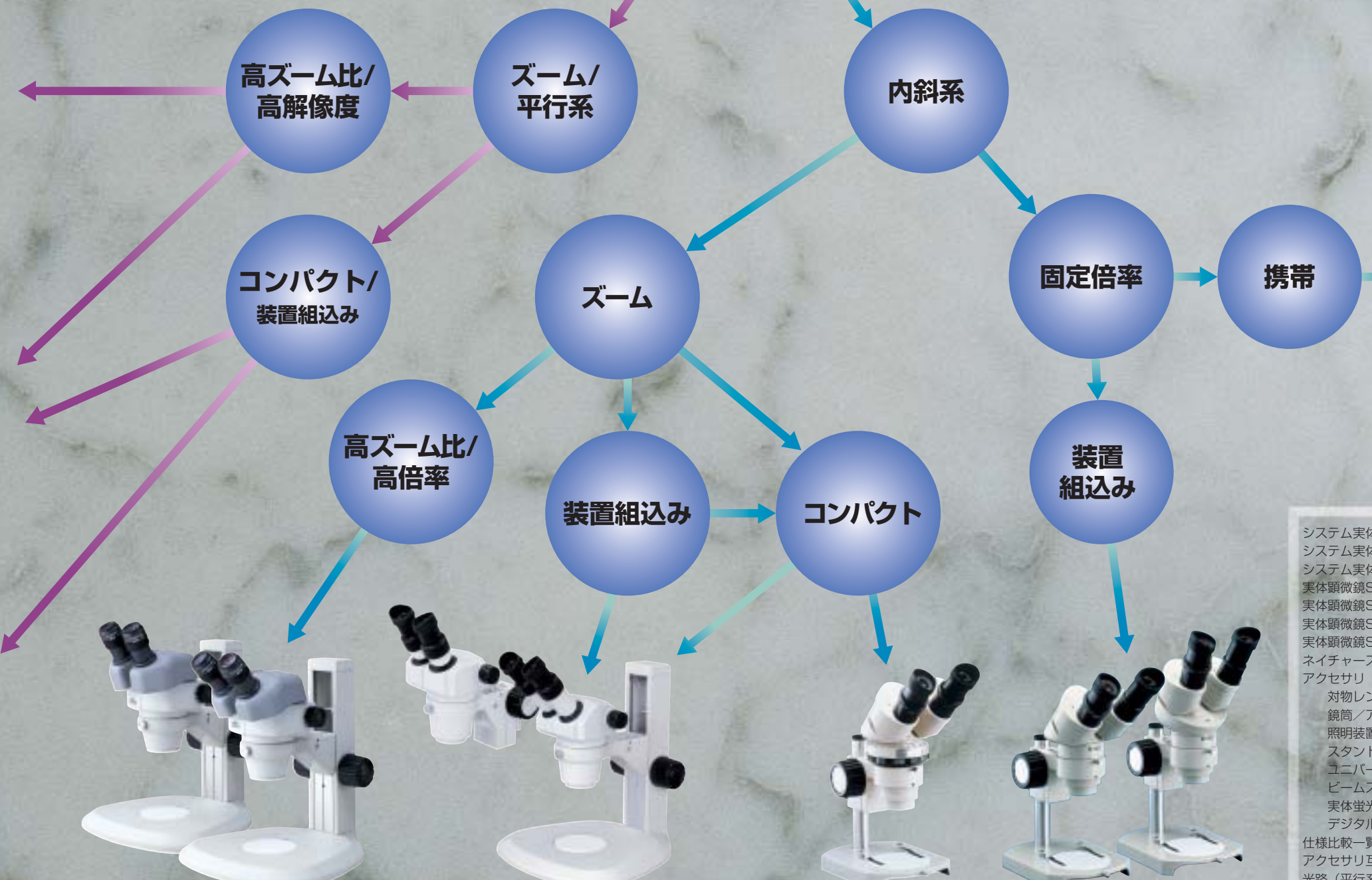
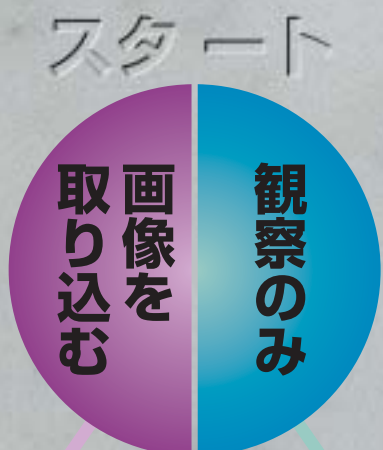
SMZ
13ページ



SM-5/6
14ページ



ファール/ファール ミニ
14ページ

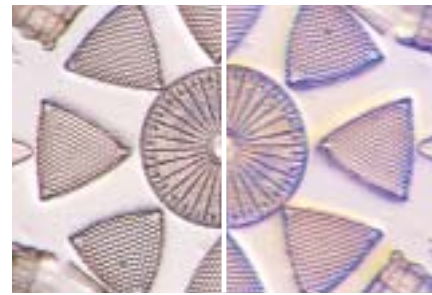


システム実体顕微鏡SMZ1500	4
システム実体顕微鏡SMZ1000	6
システム実体顕微鏡SMZ800	8
実体顕微鏡SMZ645/660	10
実体顕微鏡SMZ445/460	12
実体顕微鏡SMZ	13
実体顕微鏡SM-5/6	14
ネイチャースコープ ファールシリーズ	14
アクセサリ	15
対物レンズ/補助対物レンズ	15
鏡筒/アイレベルライザ	16
照明装置/偏光装置	16
スタンド/架台/ステージ	18
ユニバーサルスタンド/フォーカスマウント	19
ビームスプリッター/ティーチングヘッド装置/描画装置	20
実体蛍光装置	20
デジタルカメラ・TV関連製品/顕微鏡写真撮影装置	21
仕様比較一覧表	22
アクセサリ互換表	22
光路(平行系/内斜系)の説明	24

最高の光学技術をベースにニコンが打ち立てた、実体顕微鏡の新世紀基準。

システム実体顕微鏡 SMZ1500

●対物レンズ単体でNA = 0.21、解像力 = 630本/mm (HR Plan Apo 1.6×) という驚異的な光学性能を誇る、HR Plan Apo対物レンズを新開発。視野周辺部でも解像度とコントラストが高く、フレアが少ない観察像が得られます。



珪藻
左：SMZ1500+HR Plan Apo対物レンズ
右：従来機

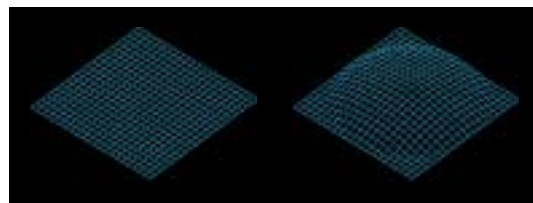


解像力チャート (SMZ1500+HR Plan Apo 1.6×対物レンズ)



セット名：SMZ15B-DSD

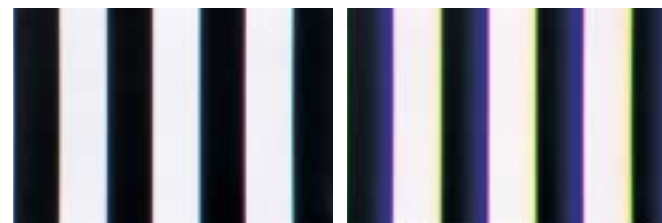
●実体顕微鏡観察で問題にされる凸面感 (平面が盛り上がりが見えるひずみ) の原因となるディストーションを大幅に低減。立体感を忠実に再現します。



凸面感の比較のイメージ図

左図はディストーションがほとんど無い状態を表しています。右図は、平面を観察しているにもかかわらず、ディストーションが原因であったかも中心が盛り上がりが見える現象を表しています。

●軸上色収差、倍率色収差の大幅な補正に成功。これまで困難とされてきたディストーション低減と色収差補正を高レベルで両立させ、輪郭に色づきのない観察像が得られます。



SMZ1500 従来機

色収差の比較

写真のようにスリット状のサンプルを観察すると、境界に色づきが出ます。これが色収差です。

●OCC (OBLIQUE COHERENT CONTRAST) 照明を新開発*1。培養液中の受精卵や胚のような無色透明な生物サンプルや、溶液中に浮遊する微粒子、高分子材料中の気泡や異物など、透過視野照明では見えにくいサンプルもコントラストよく観察できます。

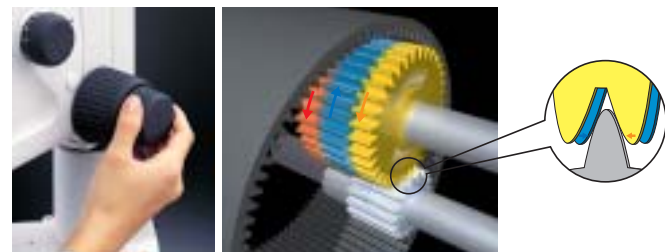
*1: C-DSD高級透過照明スタンドとC-DSDFFファイバ透過スタンドに搭載。



▲マウスの受精卵

●俯角20°の双眼鏡筒 (P-BT) に加えて、低アイレベル双眼鏡筒 L (P-BTL)、俯角を0~30°の範囲で無段階に調整できる傾角鏡筒 (P-BERG)、アイレベルライザ (P-IER) を用意。いつでも最適なアイレベルが得られます。

●アンチバックラッシュ遊星歯車機構により、微妙なピント合わせも正確にコントロールできる一軸粗微動焦準部を標準装備。カウンタバランスを内蔵しているため、上下動のトルクに差がなく、軽く滑らかに動かせます。



アンチバックラッシュ遊星歯車機構

●SMZ1500の高性能を生かすために、透過照明スタンド、照明装置をはじめ、豊富なアクセサリを用意しています。

倍率別焦点深度表 (接眼レンズC-W10×使用時の物体側焦点深度)

対物レンズ	作動距離 [mm]	ズーム倍率	焦点深度 [mm]
HR Plan Apo 0.5×	136	0.75×	5.392
		4×	0.320
		8×	0.140
		11.25×	0.103
HR Plan Apo 1×	54	0.75×	1.348
		4×	0.080
		8×	0.035
		11.25×	0.026
HR Plan Apo 1.6×	24	0.75×	0.527
		4×	0.031
		8×	0.014
		11.25×	0.010

焦点深度 (mm) の求め方 (基準波長が550nmの場合)

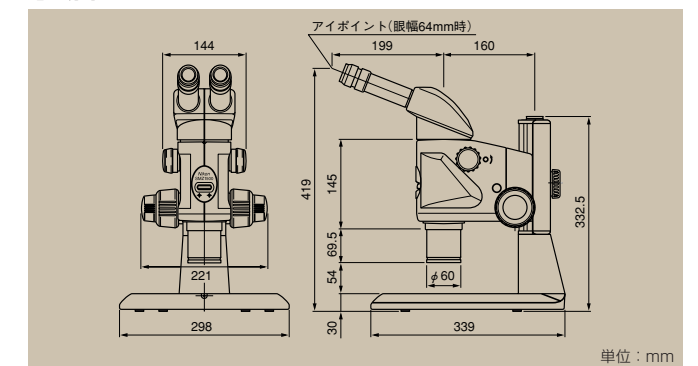
$$\frac{0.00055}{2(NA)^2} + \frac{1}{7m \cdot NA} \quad m: \text{総合倍率}$$

主な仕様

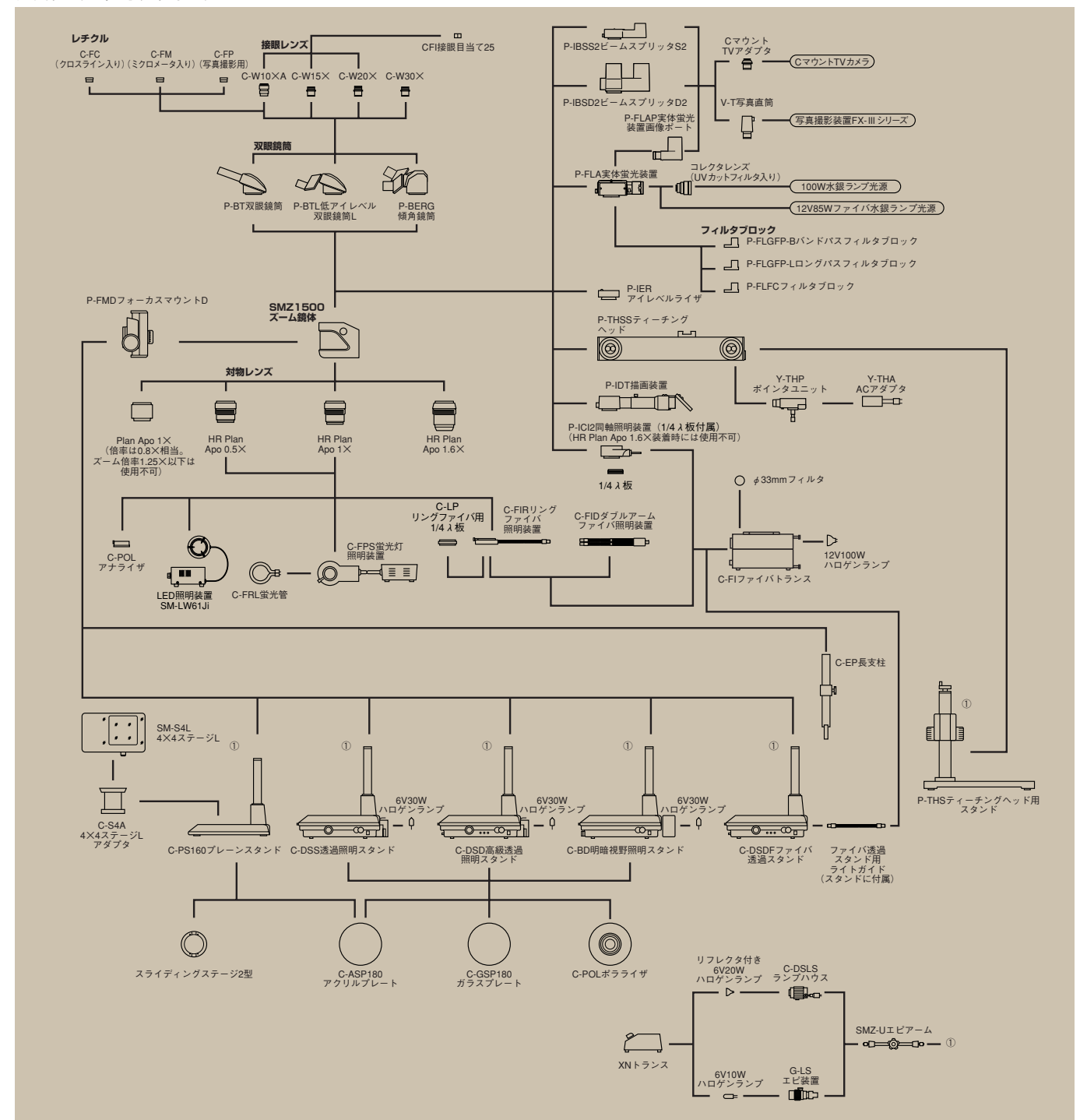
光学系	平行系 (ズーム変倍式)
総合倍率	3.75~540× (接眼および対物レンズの組み合わせによる)、(同軸落射照明装置装着時: 5.6~506×)
俯角	20° (双眼鏡筒/低アイレベル双眼鏡筒L) / 0~30° (傾角鏡筒)
眼幅調整範囲	48~75mm
接眼レンズ (視度補正機構付き)	C-W10×A (視野数22)、C-W15× (視野数16)、C-W20× (視野数12.5)、C-W30× (視野数7)
ズーム範囲	0.75~11.25×
ズーム比	15:1
対物レンズ	HR Plan Apo 0.5×、1×、1.6× Plan Apo 1× (倍率は0.8×相当、ズーム倍率1.25×以下は使用不可)

*組み合わせには制限があります。詳しくはシステムダイアグラムをご参照ください。

寸法図 (SMZ1500-1セットの場合)



システム・ダイアグラム



傑出した光学性能、拡張性、エルゴノミクスとコストパフォーマンスを高レベルで結合。

システム実体顕微鏡 SMZ1000

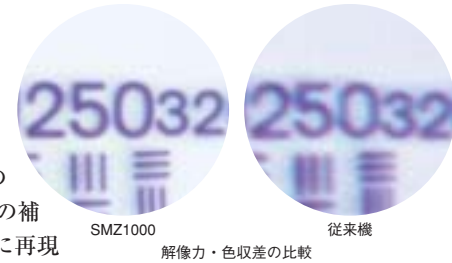
●高倍率 (0.8~8×) / 高ズーム比 (10倍ズーム) を採用。総合倍率4~480×*の広範囲な観察が行えます。しかも、レンズ交換不要の10倍ズームですから、観察に集中できます。

*総合倍率は接眼および対物レンズの組み合わせによります。

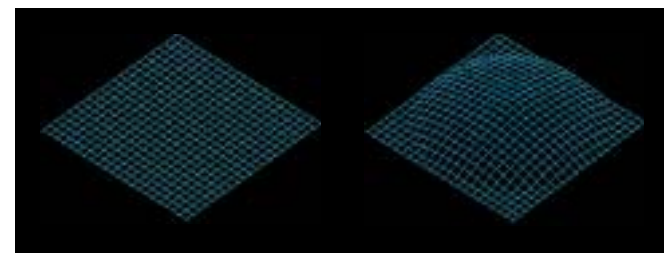


●NA=0.1、解像力=300本/mm (Plan Apo 1×) という、高NA/高解像力の対物レンズを新開発。

●凸面感 (平面が盛り上がり見えるひずみ) の原因となるディストーションの低減と色収差の補正を、高レベルで同時に実現。立体感を忠実に再現します。

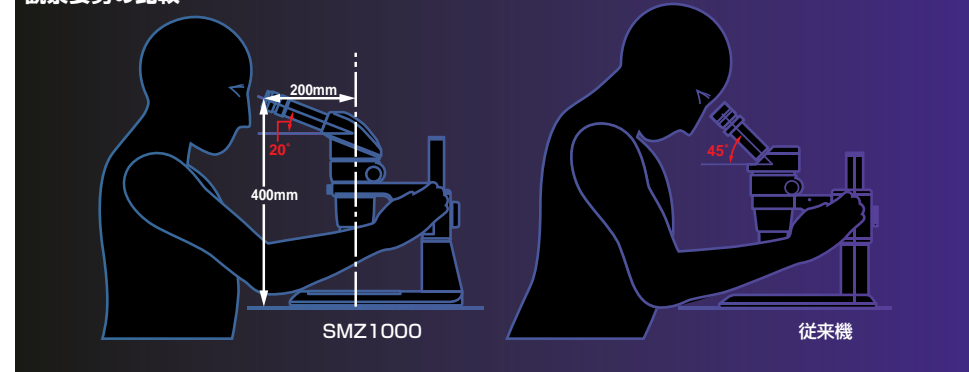


セット名: SMZ10B-DSD



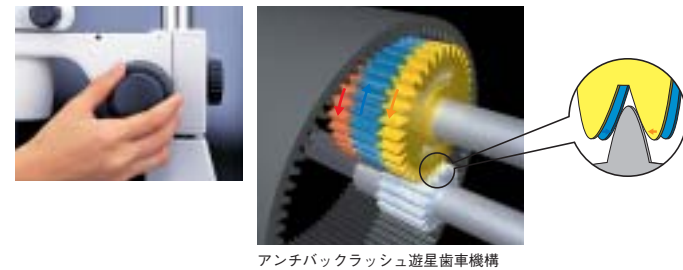
凸面感の比較のイメージ図
左はディストーションがほとんどない状態を、右は平面を観察しているにもかかわらず、ディストーションが原因で盛り上がり見える現象をイメージ化したものです。

観察姿勢の比較



●俯角20°の双眼鏡筒 (P-BT) に加えて、低アイレベル双眼鏡筒L (P-BTL)、俯角を0~30°の範囲で無段階に調整できる傾角鏡筒 (P-BERG)、アイレベルライザ (P-IER) を用意。いつでも最適なアイレベルが得られます。

●アンチバックラッシュ遊星歯車機構により、微妙なピント合わせも正確にコントロールできる一軸粗微動焦準部を採用したフォーカスマウント (C-FMC) を新開発。カウンタバランスを内蔵しているので、上下動のトルクに差がなく、軽く滑らかに動かせます。



アンチバックラッシュ遊星歯車機構

●SMZ1000の高性能を生かすために、新開発の透過照明スタンド、照明装置をはじめ、豊富なアクセサリを用意しています。

倍率別焦点深度表 (接眼レンズC-W10×使用時の物体側焦点深度)

対物レンズ	作動距離 [mm]	ズーム倍率	焦点深度 [mm]
Plan Apo 0.5×	123.6	0.8×	4.886
		4×	0.378
		8×	0.181
Plan Apo 1×	70	0.8×	1.221
		4×	0.095
		8×	0.045
ED Plan 1.5×	44.5	0.8×	0.543
		4×	0.042
		8×	0.020
ED Plan 2×	32.5	0.8×	0.305
		4×	0.024
		8×	0.011

焦点深度 (mm) の求め方 (基準波長が550nmの場合)

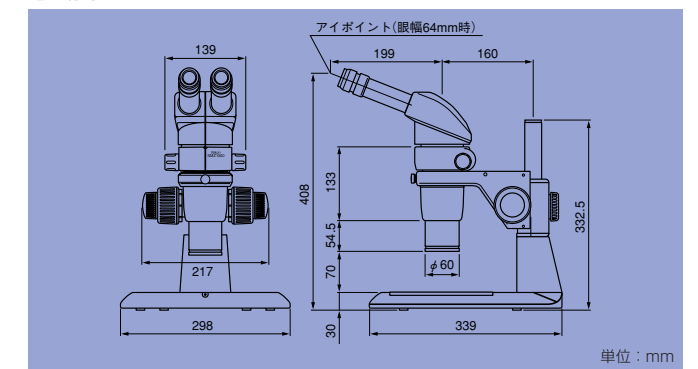
$$\frac{0.00055}{2(NA)^2} + \frac{1}{7m \cdot NA} \quad m: \text{総合倍率}$$

主な仕様

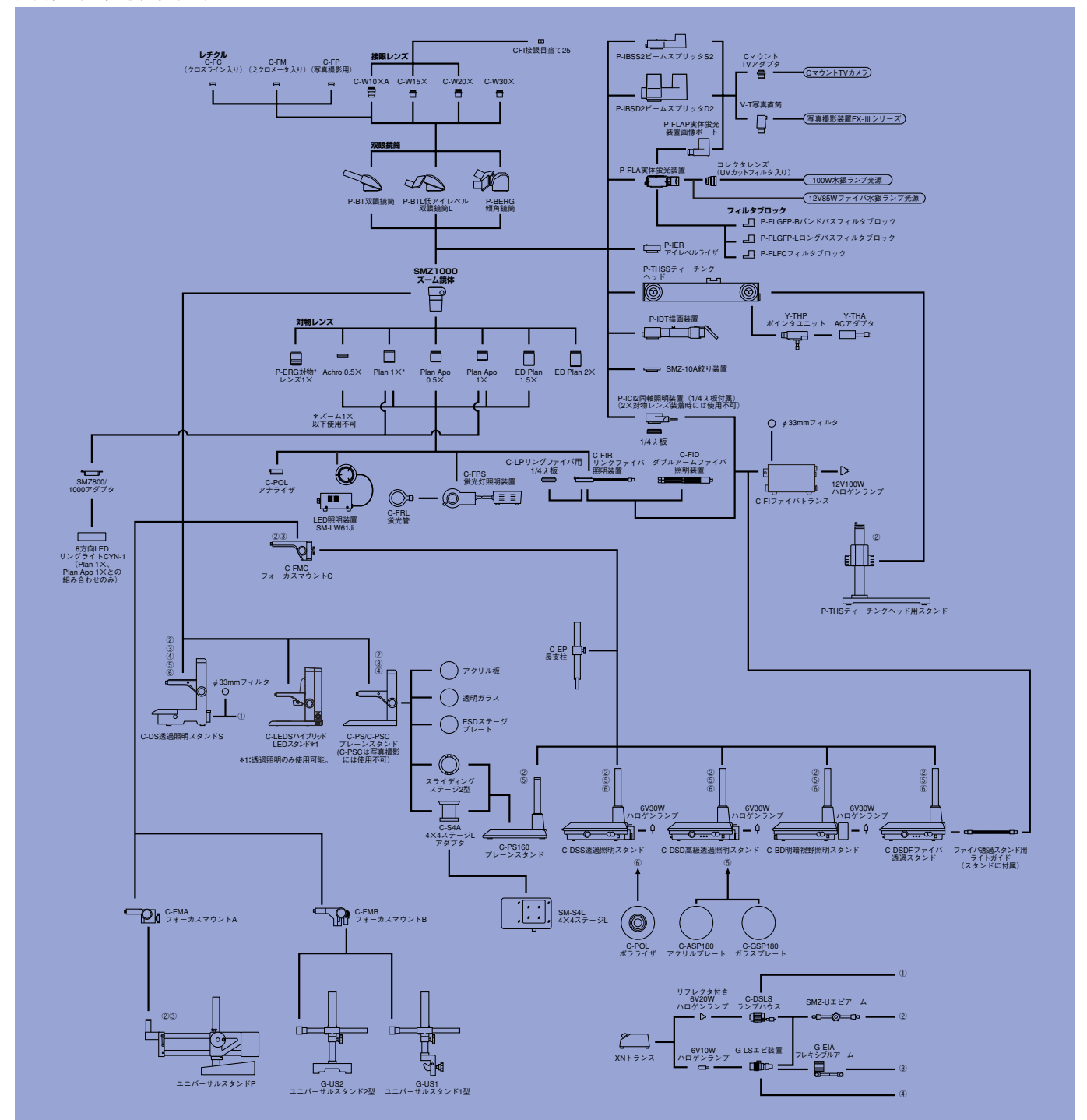
光学系	平行系 (ズーム変倍式)
総合倍率	4~480× (接眼および対物レンズの組み合わせによる)、(同軸落射照明装置装着時: 6~540×)
俯角	20° (双眼鏡筒/低アイレベル双眼鏡筒L) / 0~30° (傾角鏡筒)
眼幅調整範囲	48~75mm
接眼レンズ (視度補正機構付き)	C-W10×A (視野数22)、C-W15× (視野数16)、C-W20× (視野数12.5)、C-W30× (視野数7)
ズーム範囲	0.8~8.0×
ズーム比	10:1
対物レンズ	Plan Apo 0.5×、Plan Apo 1×、ED Plan 1.5×、ED Plan 2×、Plan 1×*、Achro 0.5×、P-ERG対物レンズ1×* (*はズーム倍率1×以上で使用可能)

*組み合わせには制限があります。詳しくはシステムダイアグラムをご参照ください。

寸法図 (SMZ1000-1セットの場合)

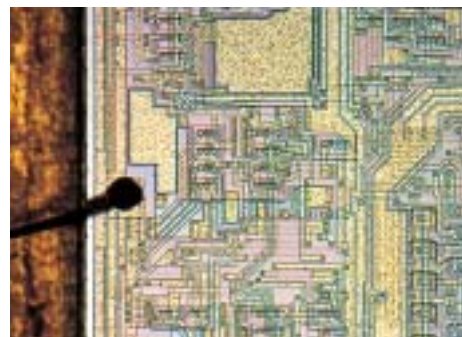


システム・ダイアグラム



エルゴノミクス、見え味、拡張性のレベルアップと、導入しやすい低価格を追求。

システム実体顕微鏡
SMZ800



- 使いやすい6.3倍（1～6.3×）ズームを採用。
- より明るくシャープな見えを求めて、高NA／高解像力の対物レンズを開発。
- 凸面感（平面が盛り上がりが見えるひずみ）の原因となるディストーションの低減と色収差の補正を、高レベルで同時に実現。立体感を忠実に再現します。
- 俯角20°の双眼鏡筒（P-BT）に加えて、低アイレベル双眼鏡筒L（P-BTL）、俯角を0～30°の範囲で無段階に調整できる傾角鏡筒（P-BERG）、アイレベルライザ（P-IER）を用意。いつでも最適なアイレベルが得られます。

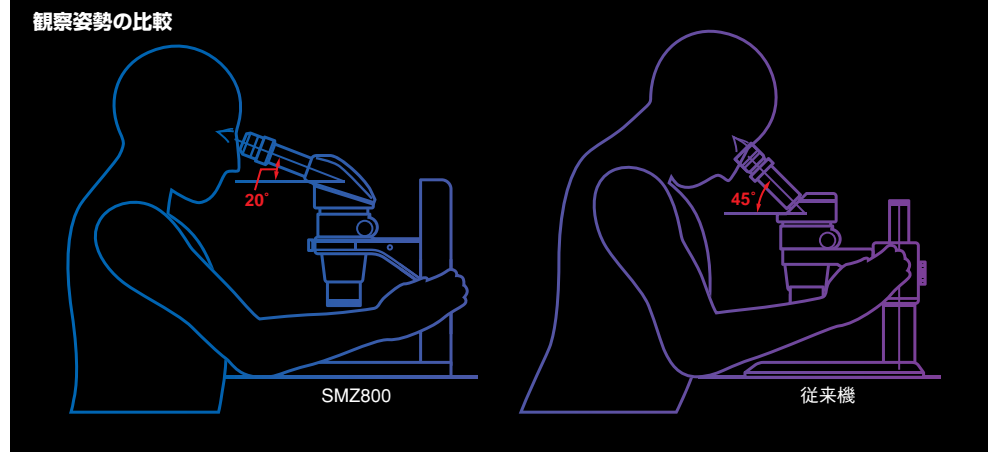


セット名：SMZ800-1

- エルゴ対物レンズ（P-ERG対物レンズ1×）を使用すると、倍率、作動距離を変えことなくアイレベルを連続的に上下できます。



▲エルゴ対物レンズの伸縮によりアイレベルを連続調整



- SMZ800の高性能を生かすために、新開発の透過照明スタンド、照明装置をはじめ、豊富なアクセサリを用意しています。

倍率別焦点深度表（接眼レンズC-W10×使用時の物体側焦点深度）

対物レンズ	作動距離[mm]	ズーム倍率	焦点深度[mm]
Plan 1×	78	1×	0.782
		3×	0.132
		6.3×	0.059
Achro 0.5×	189	1×	3.127
		3×	0.529
		6.3×	0.237

焦点深度（mm）の求め方（基準波長が550nmの場合）

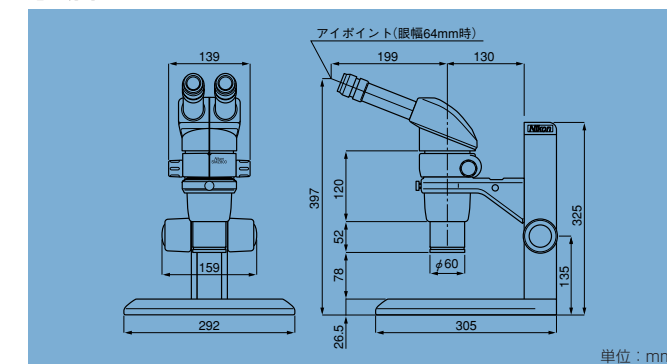
$$\frac{0.00055}{2(NA)^2} + \frac{1}{7m \cdot NA} \quad m: \text{総合倍率}$$

主な仕様

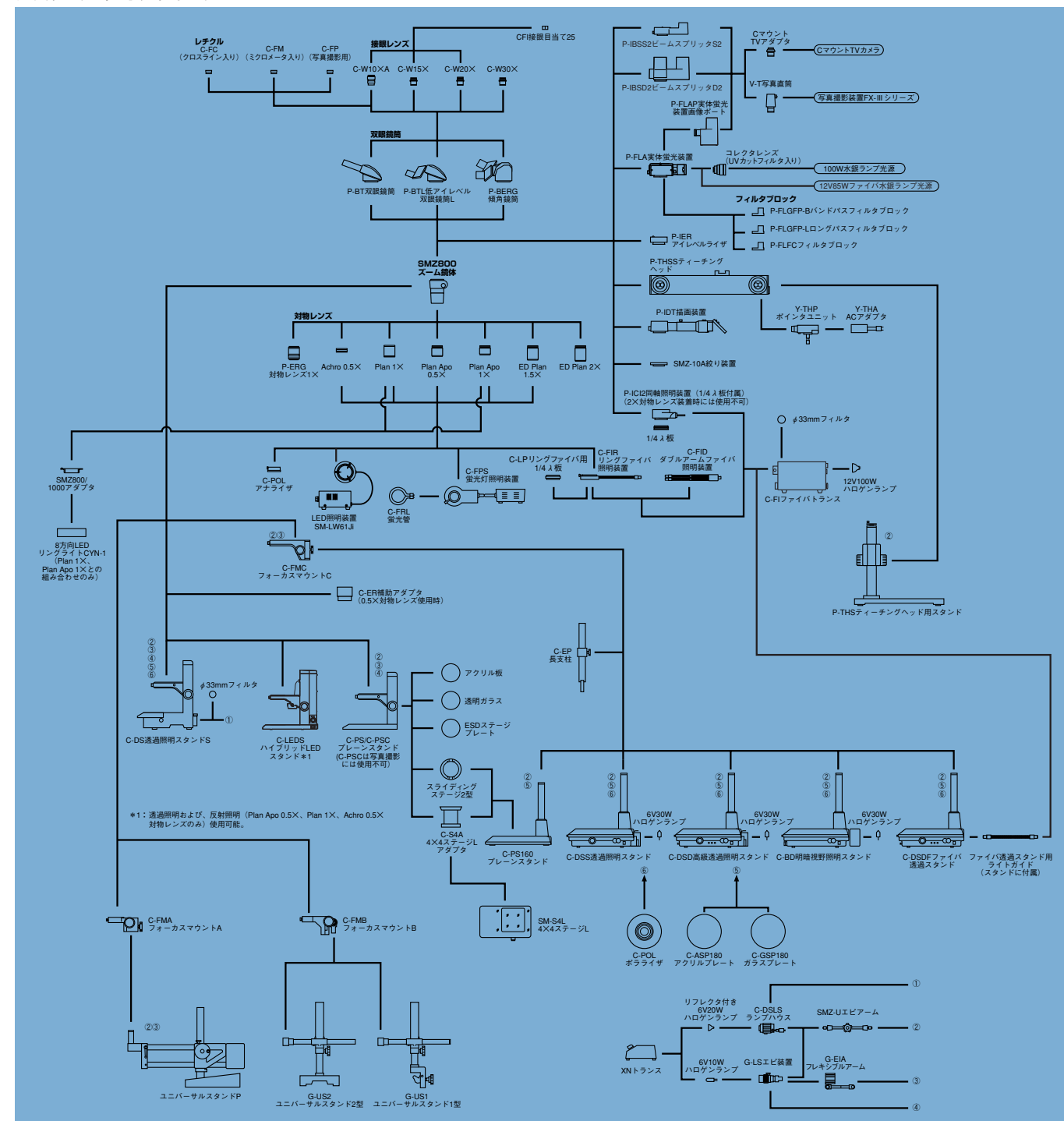
光学系	平行系（ズーム変倍式）
総合倍率	5～378×（接眼および対物レンズの組み合わせによる）、（同軸落射照明装置装着時：7.5～425×）
俯角	20°（双眼鏡筒／低アイレベル双眼鏡筒L）／0～30°（傾角鏡筒）
眼幅調整範囲	48～75mm
接眼レンズ（視度補正機構付き）	C-W10×A（視野数22）、C-W15×（視野数16）、C-W20×（視野数12.5）、C-W30×（視野数7）
ズーム範囲	1～6.3×
ズーム比	6.3：1
対物レンズ	Plan Apo 0.5×、Plan Apo 1×、ED Plan 1.5×、ED Plan 2×、Plan 1×、Achro 0.5×、P-ERG対物レンズ1×

※組み合わせには制限があります。詳しくはシステムダイアグラムをご参照ください。

寸法図（SMZ800-1セットの場合）



システム・ダイアグラム



SMZ645/660

光学性能、操作性を一新した、 21世紀の実体顕微鏡のベーシックモデル。

●内斜系の6.3倍 (0.8~5×)ズームを採用。ズーミングノブには1×刻みのクリックストップ付き。

●俯角45°(SMZ645)/60°(SMZ660)の2タイプ。



●高倍率にもかかわらず、クラス最長の作動距離115mmを実現。

●アイレベルを連続的に上下できる、エルゴ補助対物レンズ (G-AL ERG) を新開発。



●すばやく、楽にピント調節できる低位置フォーカスノブ。



使い込むほど真価を発揮する新機構「A³(エー・スリー)システム」

Air-tight

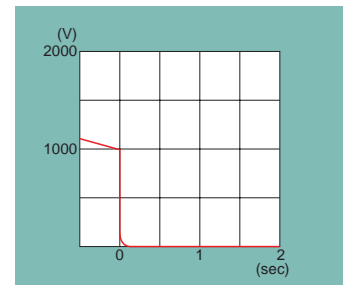
接合部の気密性を高め、ゴミ、オイルミスト、水滴などの侵入を防止する「エアタイト」構造。

Anti-mold

高温多湿の環境でも安心して使える、ニコン独自のカビ発生防止機構。

Anti-Electrostatic (ESD)

顕微鏡にチャージされた静電気を速やかに放電し、歩留まり向上に貢献する帯電防止機構。



セット名: SMZ660-1

セット名: SMZ645-1

●照明装置、スタンドなど、豊富なアクセサリを用意。

倍率別焦点深度表 (接眼レンズC-W10×使用時の物体側焦点深度)

補助対物レンズ	ズーム倍率	焦点深度[mm]
なし	0.8×	1.380
	3×	0.152
	5×	0.097
0.5×	0.8×	5.519
	3×	0.608
	5×	0.388
0.7×	0.8×	2.816
	3×	0.310
	5×	0.198
1.5×	0.8×	0.613
	3×	0.068
	5×	0.043
2×	0.8×	0.345
	3×	0.038
	5×	0.024

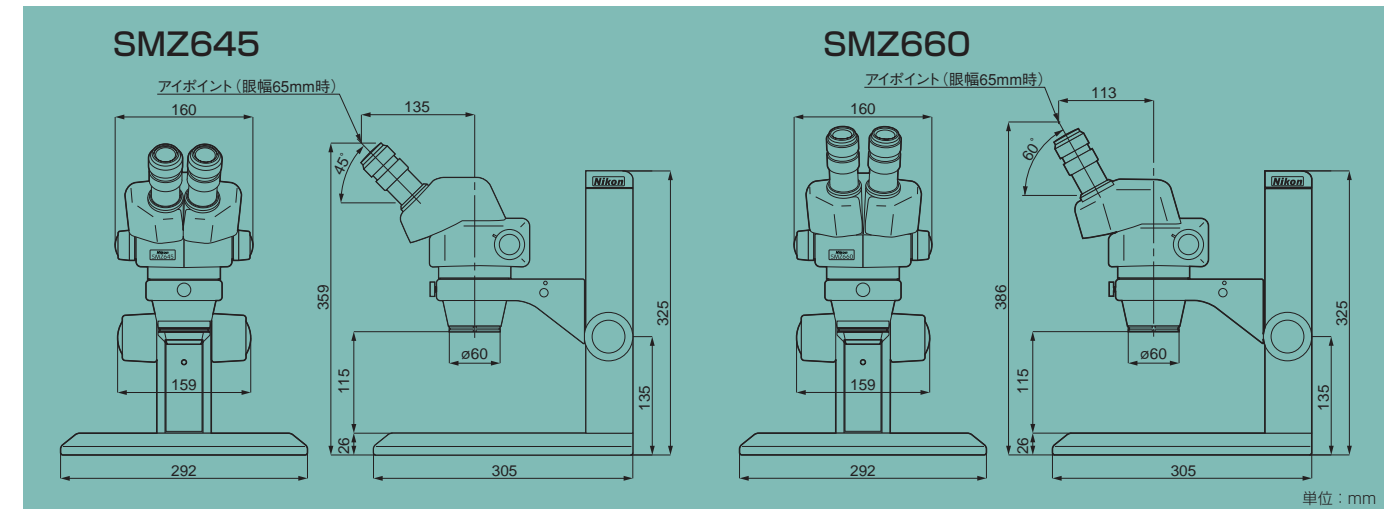
焦点深度 (mm) の求め方 (基準波長が550nmの場合)

$$\frac{0.00055}{2(\text{NA})^2} + \frac{1}{7\text{m} \cdot \text{NA}} \quad \text{m: 総合倍率}$$

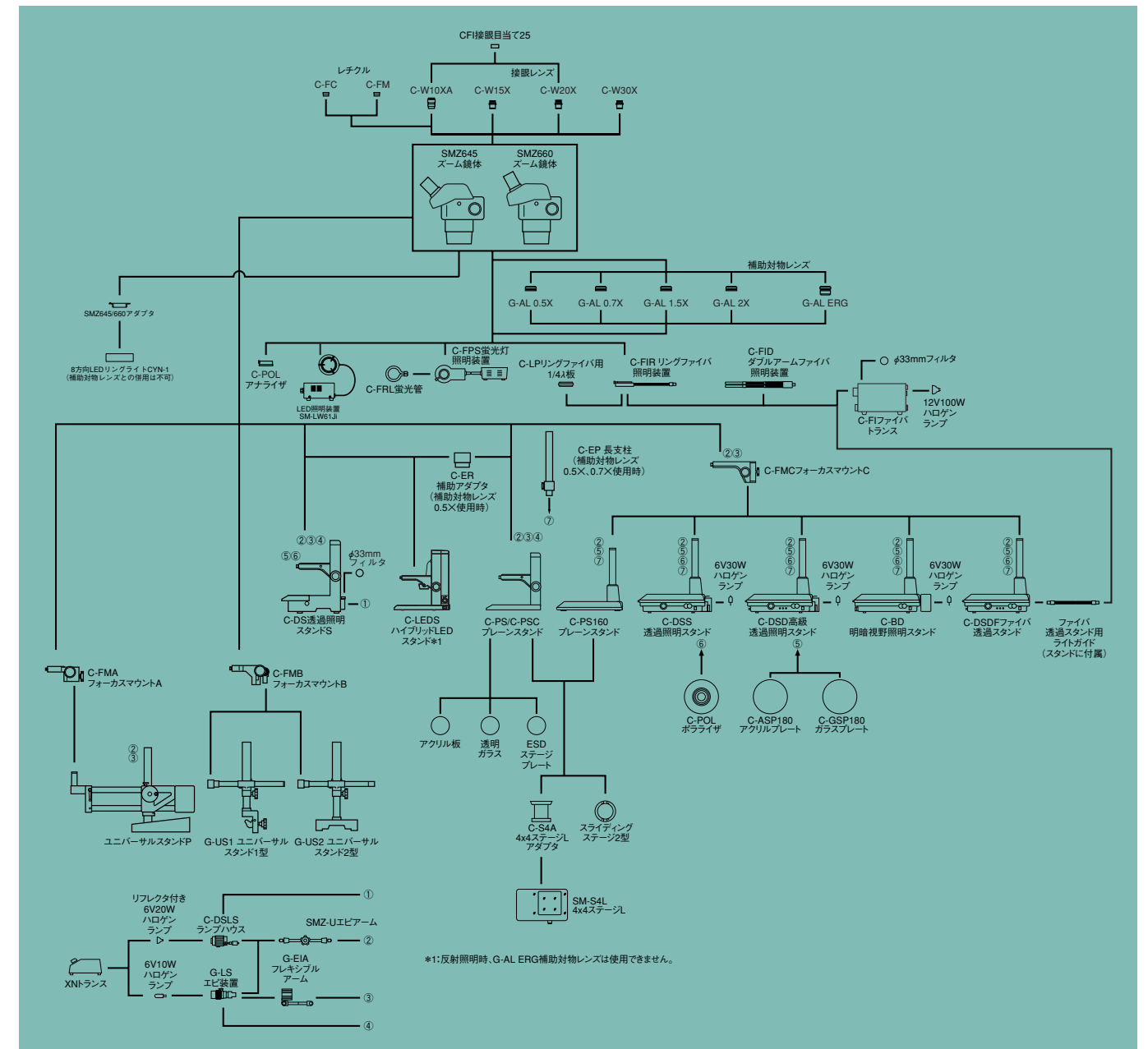
主な仕様

光学系	内斜系(ズーム変倍式)
総合倍率	4~300×(接眼および補助対物レンズの組み合わせによる)
俯角	45°(SMZ645)/60°(SMZ660)
眼幅調整範囲	52~75mm
接眼レンズ(視度補正機構付き)	C-W10×A(視野数22)、C-W15×(視野数16)、C-W20×(視野数12.5)、C-W30×(視野数7)
ズーム範囲	0.8~5×
ズーム比	6.3:1
補助対物レンズ	G-AL0.5×(作動距離211mm)、G-AL0.7×(作動距離150mm)、G-AL1.5×(作動距離61mm)、G-AL2×(作動距離43.5mm)、G-AL ERG 0.77~1.06×(作動距離102~48mm)
作動距離	115mm(標準組み合わせ時)
帯電防止機能	1000~10V、0.2秒以内
エアタイト	JIS防滴1型相当

寸法図



システム・ダイアグラム



*1:反射照明時、G-AL ERG補助対物レンズは使用できません。

コストパフォーマンスを
追求した
実体顕微鏡。

実体顕微鏡

SMZ445/460



▲SMZ460

▲SMZ445+C-PSCプレースタンド

- SMZ445(俯角45°)と、装置組み込みに最適なSMZ460(俯角60°)の2種類をラインナップ。
- 使いやすさと高い光学性能を集約した、ズーム式実体顕微鏡です。
- コンパクトな設計に加え、ポロミラーの採用で光学系の軽量化を実現。
- ESD対策により、静電気による試料の損傷も防ぎます。

主な仕様

	SMZ445	SMZ460
型式	ズーム変倍式(視度補正機構付き:両眼共)	
総合倍率	8~35×(接眼レンズ・補助対物レンズの交換により4~70×)	7~30×(接眼レンズ・補助対物レンズの交換により3.5~60×)
接眼レンズ	Z445 E10×B(視野数21、標準付属品)、Z445 E15×B(視野数14)、Z445 E20×B(視野数12)	
ズーム範囲	0.8~3.5×(ズーム比4.4:1)	0.7~3×(ズーム比4.3:1)
補助対物レンズ	SM AL0.5×、0.7×(オプション)	
作動距離	100mm(標準組み合わせ時)	
俯角	45°	60°
光学系	上下左右正立像、内斜角12°、左右視度独立調節式、眼幅調節54~75mm	
質量	約1.0kg	

ズームング対物レンズ系を組込んだ
実体顕微鏡。

実体顕微鏡

SMZ



▲SMZ(クレンメルはオプション)

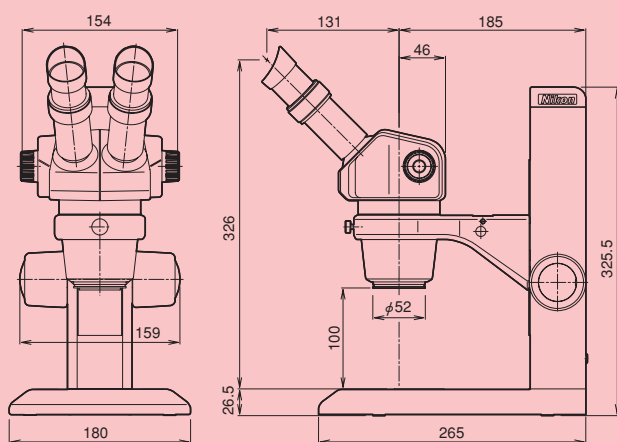
- 視度調節は左右独立式で左右の目の視度差を正確に補正。ズームング時にピントのずれが起こることもなく、像も鮮明です。
- 倍率を変換した場合にも同一焦点を結ぶ「複ズームング対物双眼式」。焦点の移動や左右の倍率差はほとんどありません。
- ズームングリングを水平(回転角90°)に設置したコンパクトな設計。
- 俯角は45°。快適に確実な観察が行えます。

主な仕様

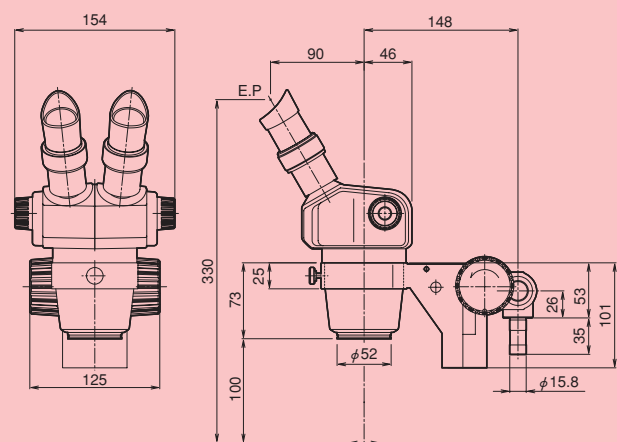
型式	ズーム変倍式
総合倍率	8~60×(接眼レンズ・補助対物レンズの交換により4~120×)
接眼レンズ	SM E10×A(視野数23、標準付属品)、SM E15×A(視野数14)、SM E20×A(視野数12)、C-W30×(視野数7)
対物レンズ	0.8~4×(ズーム比5×)
作動距離	77.5mm(標準組み合わせ時)
俯角	45°
光学系	上下左右正立像、内斜角12°、左右視度独立調節式、眼幅調節56~75mm
焦点機構	微動:固定調節式ハンドル、粗動:支柱クランプ式の複式焦点方式、微動範囲:約40mm
鏡体回転	360°回転可能、着脱可能(φ62mmマウント)
載物台	片面黒色塗り乳白アクリル板付き(着脱可能)
質量	鏡体約2.1kg、スタンド約1.9kg
標準セット	鏡体、スタンド、接眼レンズ10×及び15×、木製格納箱(380×220×240mm)

寸法図

SMZ445+C-PSCプレースタンド



SMZ460

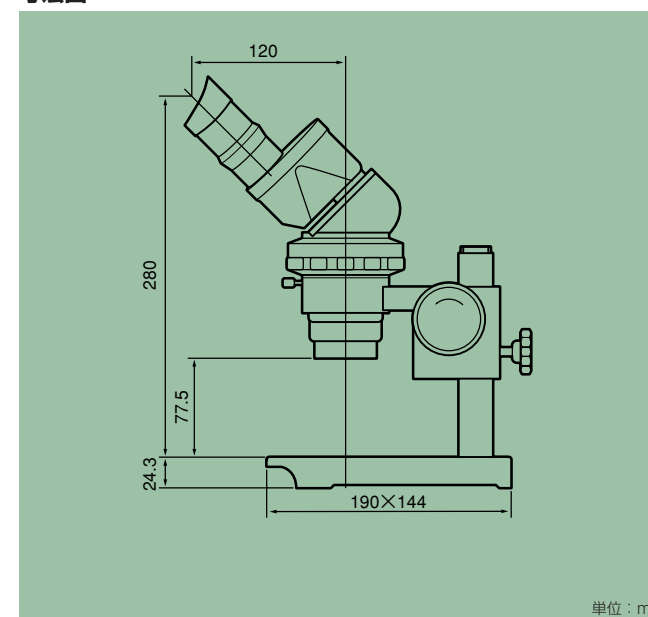


単位: mm

倍率別焦点深度 (mm)

鏡体	倍率	接眼レンズ		
		10×	15×	20×
SMZ445	0.8×	0.714	0.476	0.357
	1×	0.461	0.307	0.230
	2×	0.132	0.088	0.066
	3×	0.081	0.054	0.040
	3.5×	0.067	0.045	0.033
SMZ460	0.7×	0.816	0.544	0.408
	1×	0.397	0.265	0.198
	3×	0.078	0.052	0.039

寸法図



単位: mm

倍率別焦点深度 (mm)

倍率	接眼レンズ			
	10×	15×	20×	30×
0.8×	0.794	0.613	0.523	0.433
1×	0.496	0.383	0.326	0.269
2×	0.183	0.145	0.126	0.107
3×	0.122	0.099	0.088	0.077
4×	0.105	0.088	0.080	0.071

対物レンズ固定式の スタンダードな実体顕微鏡。

実体顕微鏡

SM-5/6

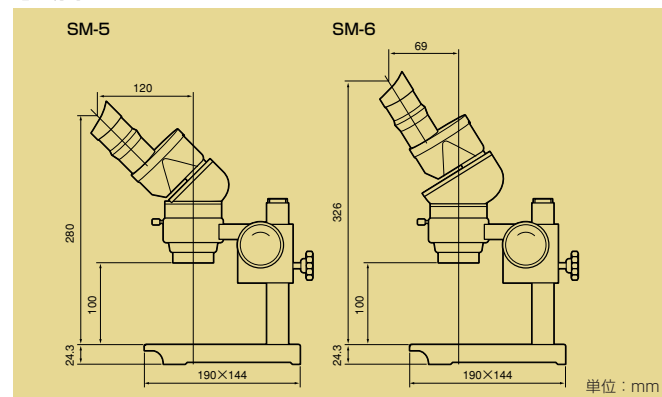
アクセサリ



▲SM-5 (クレンメルはオプション)

▲SM-6 (クレンメルはオプション)

寸法図



- 12°内斜した左右分離式の内斜系実体顕微鏡。光軸はすべてのレンズの中央を通るため、収差がほとんど発生せずシャープな立体像が得られます。
- 対物レンズは固定倍率2×。総合倍率は接眼レンズと補助対物レンズの交換で10～60×まで可能です。
- ピント面が明視の距離にあるため、長時間使用しても眼を疲れさせません。
- 俯角45°のSM-5は、スタンドを使った机上での使用に適しています。
- 俯角60°のSM-6は、機械に組み込み、傾けて使用するのに適しています。

主な仕様

型式	固定倍率式
総合倍率	20× (対物倍率2×)、(接眼レンズ・補助対物レンズの交換により10～60×)
接眼レンズ	SM E10×A (標準付属品)、SM E15×A、SM E20×A、C-W30×
対物レンズ	2×
補助対物レンズ	AL5 (0.5×)、AL7 (0.7×) (オプション)
作動距離	100mm (標準組み合わせ時)
俯角	45°(SM-5) / 60°(SM-6)
光学系	上下左右正立像、内斜角12°、左眼視度調節式、眼幅調節56～75mm
焦準機構	微動：固定調節式ハンドル、粗動：支柱クランプ式の複式焦準方式、微動範囲：約40mm
鏡体回転	360°回転可能、着脱可能(φ62mmマウント)
載物台	片面黒色塗り乳白アクリル板付き(着脱可能)
質量	鏡体約1.5kg (SM-5) / 約1.7kg (SM-6)、スタンド約1.9kg
標準セット	鏡体、スタンド、接眼レンズ10×

倍率別焦点深度 (mm)

補助対物レンズ	接眼レンズ			
	10×	15×	20×	30×
なし	0.181	0.142	0.123	0.104
SM補助0.5×	0.723	0.569	0.492	0.415
SM補助0.7×	0.369	0.290	0.251	0.212

対物レンズ SMZ1500 SMZ1000 SMZ800

HR Plan Apoシリーズ

より明るくシャープな見えを求めて新開発された、高NA/高解像力の対物レンズシリーズです。NA=0.21、解像力=630本/mm(HR Plan Apo 1.6×)という驚異的な光学性能を誇ります。

HR Plan Apo 0.5×

HR Plan Apo 1×

HR Plan Apo 1.6×



①HR Plan Apo 1×、②HR Plan Apo 1.6×、③HR Plan Apo 0.5×

Plan Apoシリーズ

高NA/高解像力で平坦性にすぐれたレンズです。色収差も良好に補正されています。

Plan Apo 0.5×

Plan Apo 1×

ED Plan/Plan/Achro対物レンズ

各種の倍率、作動距離のレンズを用意しています。

ED Plan 1.5×

ED Plan 2×

Plan 1×

Achro 0.5×

エルゴ対物レンズ

倍率、作動距離を変えることなくアイレベルを連続的に上下できます。



P-ERG対物レンズ1×



どこにでも気軽に持ち運べる、 文庫本サイズの 携帯用実体顕微鏡。

ネイチャースコープ
ファール/
ファールミニ

- ヘッド部が回転可能。90°回転する三脚に固定して観察でき、180°回すと持ち運びに便利な文庫本サイズになります。
- 表も裏も外しても使える標準プレートは、裏面がカップ型で水中生物等の観察に便利です。
- 照明装置内蔵 (ファール)。
- JIS保護等級1のウォーターレジスタント仕様 (ファールミニ)。

主な仕様

	ファール	ファールミニ
形式	固定倍率式 (20×)	
光学系	上下左右正立像、右眼視度調節式、眼幅調節56～72mm	上下左右正立像、右眼視度調節式、眼幅調節51～72mm
電源	リチウム電池CR123Aタイプ、電池寿命約1時間 (20°)	—
焦準範囲	設置面より上方50mmまで	設置面より上方42mmまで
大きさ (観察時)	184～238 (H) × 94 (D) × 100 (W) mm	156～202 (H) × 89 (D) × 90 (W) mm
質量	約610g (電池を除く)	約395g



▲ファール

▲ファールミニ

補助対物レンズ

エルゴ補助対物レンズ

アイレベルを連続的に上下できます。



G-AL ERG 0.77～1.06× (作動距離102～48mm)

補助対物レンズ

顕微鏡	補助対物レンズ	作動距離 (mm)
SMZ645/660	G-AL ERG 0.77～1.06×	102～48
	G-AL 0.5×	211
	G-AL 0.7×	150
	G-AL 1.5×	61
	G-AL 2×	43.5
SMZ445/460	SM AL0.5×	181
	SM AL0.7×	127.5
SMZ	AL5 (0.5×)	103
	AL7 (0.7×)	95
SM-5/6	AL5 (0.5×)	168
	AL7 (0.7×)	128
SMZ-1	AL 0.5×	181
	AL 0.7×	127.5

・SMZ-1は販売を終了しております。

鏡筒／アイレベルライザ



①P-BT双眼鏡筒、②P-BTL低アイレベル双眼鏡筒L、③P-BERG傾角鏡筒、④P-IERアイレベルライザ

●P-BT双眼鏡筒

俯角は、背筋が伸びた自然な検鏡姿勢で観察できる20°に設定。首、肩、腰への負担が少なく、長時間の作業での疲労を軽減します。

●P-BTL低アイレベル双眼鏡筒L

透過照明スタンド使用時や中間鏡筒挿入時にも無理のない観察姿勢がとれる、俯角20°の低アイレベル双眼鏡筒です。

●P-BERG傾角鏡筒

観察者の体格や中間装置などに応じて、俯角を0～30°の範囲で無段階に調整できます。さらに、ティルトングと接眼部の回転によりアイレベルを157mm上下できるので、どなたにも楽な姿勢でお使いいただけます。

●P-IERアイレベルライザ

25mm単位で簡単にアイレベルを上げることができます。

照明装置



SMZ1500+P-ICI2同軸照明装置の組み合わせ例

●P-ICI2同軸照明装置

12V100Wのファイバ光源（C-FI）を使用。観察面の全体に明るい照明が得られます。付属の同軸用1/4λ板がより薄くなり、高NA対物レンズでの見えへの影響（球面収差）が低減されました。（対物レンズにより、使用できるズーム倍率が異なります。詳しくはお問い合わせください）

SMZ1500 SMZ1000 SMZ800
SMZ645/660 SMZ445/460 SMZ
SM5/6 SMZ-1

●C-FIRリングファイバ照明装置（12V100Wハロゲン）

反射ミラー付き12V100Wハロゲンランプ内蔵のファイバトランスから光ファイバを介した冷熱光が、円周上から中心に向かってすり鉢状に試料を照明します。特に、写真撮影に有効です。



SMZ1500+C-FIRリングファイバ照明装置の組み合わせ例

SMZ1500 SMZ1000 SMZ800
SMZ645/660 SMZ445/460 SMZ
SM5/6 SMZ-1



SMZ1500+C-FIDダブルアームファイバ照明装置の組み合わせ例

●C-FIDダブルアームファイバ照明装置（12V100Wハロゲン）

反射ミラー付き12V100Wハロゲンランプ内蔵のファイバトランスから2本の光ファイバを介した冷熱光を、フレキシブルアームで適正な位置にセット。照明方向や角度を自由に変わります。

SMZ1500 SMZ1000 SMZ800 SMZ645/660
SMZ445/460 SMZ SM5/6 SMZ-1

・SMZ-1は販売を終了しております。

照明装置／偏光装置

●SMZ-Uエビアーム

C-DSLSランプハウスまたはG-LSエビ装置をスタンドに取り付けることができます。



SMZ645+G-LSエビ装置+SMZ-Uエビアームの組み合わせ例（クレンメルはオプション）

SMZ1500 SMZ1000 SMZ800
SMZ645/660 SMZ445/460 SMZ-1

●G-LSエビ装置（6V10Wハロゲン）

光源は6V10Wハロゲンランプで、反射光で十分な明るさが得られます。C-PSプレースタンドに取り付けて、照明角度を簡単に調整できます。



SMZ645+G-LSエビ装置の組み合わせ例（クレンメルはオプション）

SMZ1500 SMZ1000 SMZ800 SMZ645/660
SMZ445/460 SMZ-1

●G-EIAフレキシブルアーム

自由に曲げることができるアームです。G-LSエビ装置を適正な位置にセットできます。



SMZ645+G-EIAフレキシブルアームの組み合わせ例

SMZ1000 SMZ800 SMZ645/660
SMZ445/460 SMZ-1

●C-LEDSハイブリッドLEDスタンド

薄型軽量ながら反射・透過照明観察が1台で可能。ダイヤル操作で照明切替と調整が簡単に行えます。照明一体型の構造なので広い作業スペースを確保できます。



SMZ445+C-LEDSハイブリッドLEDスタンドの組み合わせ例

SMZ1000 SMZ800 SMZ645/660
SMZ445/460 SMZ-1

●8方向LEDリングライトCYN-1

照明光を8方向から自由に設定できるので、射出成型品やドリルなどのエッジを鮮やかに見ることができます。

SMZ1000 SMZ800 SMZ645/660

●C-FPS蛍光灯照明装置

リング型蛍光灯が、全視野に影を付けずにムラなく照明。160V30mAの長寿命冷陰極蛍光灯を使用し、スイッチONと同時に点灯できます。



SMZ645+C-FPS蛍光灯照明装置の組み合わせ例

SMZ1500 SMZ1000 SMZ800 SMZ645/660
SMZ445/460 SMZ SM5/6 SMZ-1

●C-POL偏光装置

ステージ上のポラライザ（偏光子）と対物レンズ部にセットしたアナライザ（検光子）に透過照明光を通すことにより、鉱物や岩石の薄片、試料の複屈折像を観察します。

SMZ1500 SMZ1000 SMZ800 SMZ645/660

●LED照明装置 SM-LW61Ji

60個の長寿命白色LEDを組み込んだ高輝度タイプ。調光機能を持ち、ちらつきも抑えました。



SMZ645+LED照明装置の組み合わせ例

SMZ1500 SMZ1000 SMZ800 SMZ645/660
SMZ445/460 SMZ SM5/6 SMZ-1

●C-DSLSランプハウス（6V20Wハロゲン）

光源は6V20Wハロゲンランプです。自由に曲げられるアームを用いて、落射照明用に外部取り付けが可能です。C-DS透過照明スタンドSにも取り付けできます。

SMZ1500 SMZ1000
SMZ800 SMZ645/660
SMZ445/460 SMZ-1



・SMZ-1は販売を終了しております。

スタンド/架台



SMZ1500+C-PS160プレーンスタンド

●C-PS160プレーンスタンド

薄型設計に加えて、ステージプレートがφ180mm、支柱と光軸の間が160mmと大型なので、快適に作業できます。

SMZ1500 SMZ1000 SMZ800
SMZ645/660 SMZ-1



SMZ1500+C-DSS透過照明スタンド

●C-DSS透過照明スタンド

光源と電源を内蔵したシンプルなボディ。内蔵ミラーの角度がノブで簡単に調整できます。

SMZ1500 SMZ1000 SMZ800
SMZ645/660 SMZ-1



SMZ645+ C-PSプレーンスタンド

SMZ645+ C-PSCプレーンスタンド

●C-PS/C-PSCプレーンスタンド

試料の操作が楽な薄型設計。手を置きやすく、快適に作業できます。C-PSCはベース部がより小さいので、場所をとりません。

SMZ1000 SMZ800 SMZ645/660
SMZ-1



SMZ1500+C-DSD高級透過照明スタンド

●C-DSD高級透過照明スタンド

低倍率対物レンズ用と高倍率対物レンズ用の切り換え式コンデンサレンズを装備。また、透明な標本の高コントラスト照明ニーズに応じて、OCC(Oblique Coherent Contrast)照明システムを開発。無色透明の標本にもレリーフ状のコントラストをつけて観察できます。

SMZ1500 SMZ1000 SMZ800
SMZ645/660 SMZ-1



SMZ645+C-DS透過照明スタンドS

●C-DS透過照明スタンドS

大型試料の透過観察ニーズに応じて大径ステージガラスを採用。ハンドレストは手を置いて作業がしやすいデザインです。6V20Wのハロゲンランプを取り付けて使用します。

SMZ1000 SMZ800 SMZ645/660
SMZ-1



SMZ1500+C-BD明暗視野照明スタンド

●C-BD明暗視野照明スタンド

反射ミラーに新開発の7面トロイダル鏡(特殊多面鏡)を採用。作動距離の短い対物レンズでの暗視野透過照明でコントラスト低下の原因となっていた迷光を大幅に削減。S/B (Signal to Background) 比の高い暗視野像を実現します。

SMZ1500 SMZ1000 SMZ800
SMZ645/660 SMZ-1

光源	6V30Wハロゲンランプ
照明方法	明視野照明、偏斜(ハイコントラスト)照明
内蔵フィルタ	無し ※φ45mmフィルタ用受けあり
観察倍率	全対物レンズ、全ズーム域(ただし、対物レンズ0.5×はズーム1.5×以上)
微動フォーカスタイヤル	有り

光源	6V30Wハロゲンランプ
照明方法	明視野照明、OCC(ハイコントラスト)照明
内蔵フィルタ	NCB11、ND4、16
観察倍率	全対物レンズ、全ズーム域(ただし、対物レンズ0.5×はズーム1.5×以上)
微動フォーカスタイヤル	有り

光源	6V30Wハロゲンランプ
照明方法	明視野照明、暗視野照明
内蔵フィルタ	NCB11(明視野側のみ、挿脱不可) ※φ45mmフィルタ用受けあり
観察倍率	全対物レンズ、全ズーム域(ただし、対物レンズ0.5×はズーム1.5×以上)
微動フォーカスタイヤル	有り

●他に、C-DSDFファイバ透過スタンドを用意しています。

ステージ

●SM-S4L 4×4ステージ

オプションの長支柱と併用して、XY方向への微動が可能。反射照明での高倍率観察時の微妙な動きが楽に行えます。(透過照明スタンドにも装着できますが、照明光がさえぎられるため、透過観察には適しません)

SMZ1500 SMZ1000 SMZ800 SMZ645/660
SMZ445/460 SMZ-1



SM-S4L 4×4ステージ

●スライディングステージ2型

ステージの端を指先で軽く押すだけで、被検物を載せたまま、任意の方向に滑らかに動かせます。移動範囲φ40mm以内。

SMZ1500 SMZ1000 SMZ800 SMZ645/660
SMZ445/460 SMZ SM-5/6 SMZ-1

●SMZ-1は販売を終了しております。

実体顕微鏡アクセサリ(ユニバーサルスタンド/フォーカスマウント)

G-US1ユニバーサルスタンド1型/

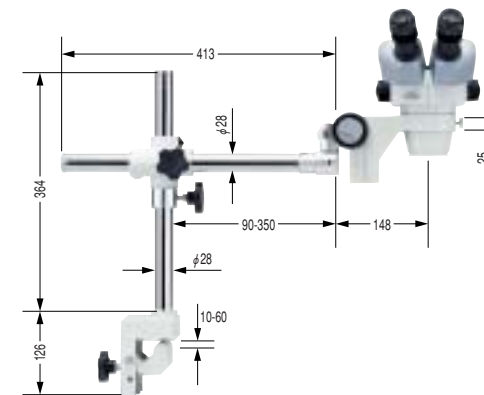
G-US2ユニバーサルスタンド2型

焦準スタンドに載らないような大きな試料の検鏡に便利。スタンドのアームに焦準装置を介し、鏡体を取り付けます。

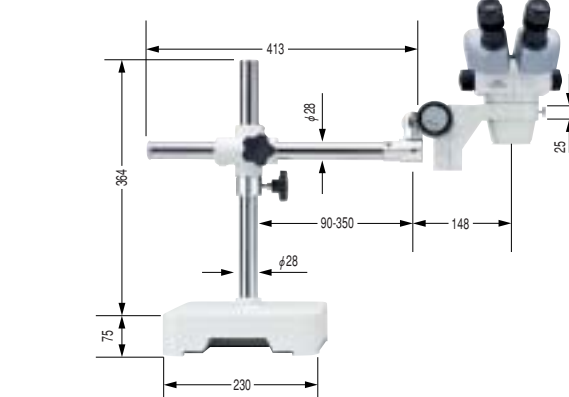
G-US1型はテーブルクランプ型です(テーブル板の厚み10~60mm)。

- SMZ645/660/445/460/1には、C-FMBフォーカスマウントBを併用。
- SMZ/SM-5/6には、SMフォーカスマウント、G-USA SM USアダプタを併用。
- SMZ1000/800には写真撮影装置取り付けによる使用は不可です。

G-US1ユニバーサルスタンド1型



G-US2ユニバーサルスタンド2型



単位: mm

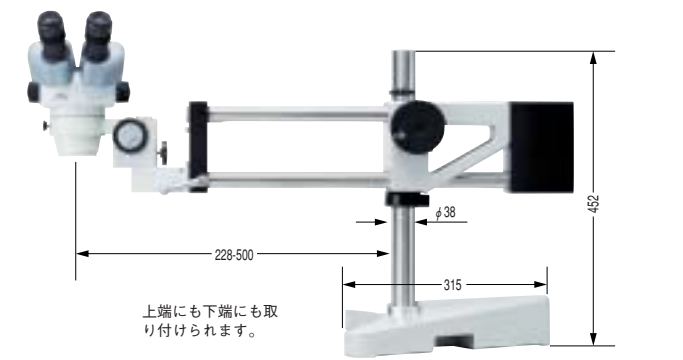
●写真はSMZ645との組み合わせ例です。

ユニバーサルスタンドP

大型試料の観察はもちろん、写真撮影装置を取り付けた状態で、非常に安定したスタンド。

- SMZ1000/800/645/660/445/460/1はC-FMAフォーカスマウントAを併用。
- SMZ、SM-5/6はSMフォーカスマウントを併用。

ユニバーサルスタンドP



単位: mm

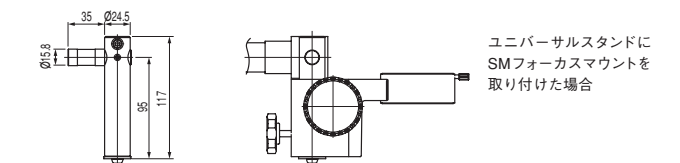
●写真はSMZ645との組み合わせ例です。

主な仕様

型式	ユニバーサルスタンド		
	G-US1型	G-US2型	P
上下ストローク	245mm	229mm	229mm
左右ストローク	260mm	272mm	272mm
質量(約)	4.4kg	23.0kg	30.5kg
C-FMAフォーカスマウントA	—	—	○
C-FMBフォーカスマウントB	○	—	—
C-FMCフォーカスマウントC	—	—	—
SMフォーカスマウント	○*	—	○
写真撮影装置の使用	—	—	○

○: 使用可能な組み合わせ *G-USAアダプタが必要です。

G-USAアダプタ

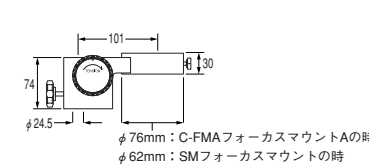


ユニバーサルスタンドにSMフォーカスマウントを取り付けた場合

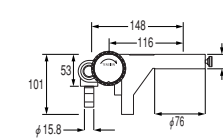
フォーカスマウント

用途に応じて各種のフォーカスマウントを用意。SMZ1000/800/645/660/445/460/1をICボンダなどの装置に組み込むためのマウントです(SMフォーカスマウントはSMZ、SM-5/6用)。また、ユニバーサルスタンドに取り付ける場合にも使用します。

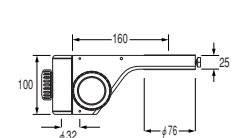
C-FMAフォーカスマウントA
SMフォーカスマウント



C-FMBフォーカスマウントB



C-FMCフォーカスマウントC



単位: mm

	C-FMAフォーカスマウントA	C-FMBフォーカスマウントB	C-FMCフォーカスマウントC	SMフォーカスマウント
焦準範囲	40mm	50mm	50mm	40mm
質量(約)	0.6kg	0.8kg	1.6kg	0.6kg
適合機種	SMZ1000/800/645/660/445/460/1			SMZ、SM-5/6

●SMZ-1は販売を終了しております。

ビームスプリッタ／ティーチングヘッド装置／描画装置 SMZ1500 SMZ1000 SMZ800

●ビームスプリッタ (P-IBSS2、P-IBSD2)

アダプタを使用して、顕微鏡写真撮影装置H-IIIやデジタルカメラ、TVカメラを装着できます。ビームスプリッタD2 (P-IBSD2)は出力ポートを2個備えており、写真撮影装置とTVカメラの同時装着も可能です。

観察と撮影の光量比率

ビームスプリッタ	観察		撮影	
	左	右	後方ポート	サイドポート
P-IBSD2	100	100	0	0
	0	100	100	0
	50	50	50	50
P-IBSS2	100	100	—	0
	100	50	—	50

●P-IDT描画装置

描画面と観察像とを観察視野内で重ね合わせ、観察像をなぞることで描画します。装置は本体と鏡筒との間に取り付けます。視野内に試料の像と描画の像とを鮮明に見ることができ、容易に確実な描画が行えます。光路遮断つまみを操作すれば、視野内の描画像を消すこともできます。

●P-THSSティーチングヘッド装置

同一の試料を同時に2人で検鏡できるので、作業指導など、教育用に便利な装置です。向かい合う必要がない並列タイプですから、設置場所の制約が少なく、適度な間隔をとって、余裕をもって作業できます。

デジタルカメラ・TV関連製品 SMZ1500 SMZ1000 SMZ800

TV観察やデジタル画像取り扱いニーズの高まりに応えるデジタルカメラ・TV撮影関連製品を豊富に揃えています。

パソコンやデジタルプリンタへの出力、画像のデジタル管理に。

- 顕微鏡デジタルカメラ Digital Sight DS-Ri1-U2
- 顕微鏡デジタルカメラ Digital Sight DS-Fi1-L2/U2
- 顕微鏡デジタルカメラ Digital Sight DS-5Mc-L2/U2
- 顕微鏡デジタルカメラ Digital Sight DS-2Mv-L2/U2
- 顕微鏡デジタルカメラ Digital Sight DS-2MBW-L2/U2
- 顕微鏡デジタルカメラ Digital Sight DS-2MBWc-L2/U2

カラーモニタ上での動画の観察に。

- 高感度3CCDカラーカメラ HV-D28S
- 超小型3CCDカラーカメラ IK-TU50
- CCDカラーカメラ CS5270B

モニタリングしている顕微鏡画像を、その場でプリントアウト。

- 三菱ビデオコピープロセッサ CP900シリーズ

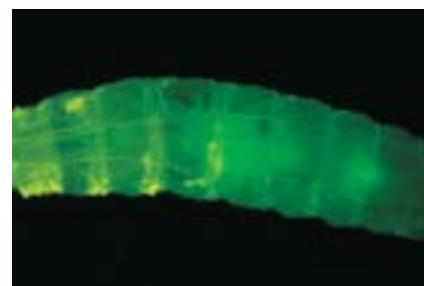


SMZ1000+P-IBSS2ビームスプリッタS2+顕微鏡デジタルカメラDS-Fi1-L2の組み合わせ例

実体蛍光装置 SMZ1500 SMZ1000 SMZ800

●P-FLA実体蛍光装置

実体顕微鏡による生細胞の蛍光観察などが簡単に行える、落射蛍光装置を新たに開発しました。蛍光観察と明視野観察がすばやく切り換えます。オプションの画像ポートを使用すれば、ビームスプリッタを使用せずに撮影が可能。光量を撮影側100%に切り換えられるので、光量の少ない試料もシャープに撮ることができます。



●P-FLA実体蛍光装置

装置倍率	1×
フィルタブロック数	最大4個
光源	100W水銀ランプまたはファイバ光源Intensilight (130W水銀ランプキッドファイバ (1.5m))
フィルタブロック	専用タイプ (生物顕微鏡用とは互換性がありません)、6種類 P-FL GFP-B (EX460-500、DM505、BA510-560) P-FL GFP-L (EX460-500、DM505、BA510) P-FL CFP-B (EX440/21、DM455、BA480/30) P-FL YFP-B (EX500/25、DM525、BA545/35) P-FL TRITC (EX525/45、DM560、BA565) P-FL RFP (EX540/30、DM570、BA575)
専用サイドポート光路比(オプション)	左接眼：右接眼：出力ポート=100：100：0、0：50：100



SMZ1500+P-FLA実体蛍光装置+100W水銀ランプ+DS-5Mc-L2の組み合わせ例

顕微鏡写真撮影装置 SMZ1500 SMZ1000 SMZ800

●H-III

使いやすさとコンパクトさを追求した顕微鏡写真撮影装置です。ニコン伝統のプリズムはねのけ光学系により、速いシャッタースピードと内面反射のないハイコントラストな像を実現。広範な顕微鏡写真撮影ニーズに応えます。

在庫販売となっております。



SMZ1000+P-IBSD2ビームスプリッタD2+顕微鏡写真撮影装置H-III-P+TV装置の組み合わせ例

ニコン実体顕微鏡 仕様比較一覧表

モデル	SMZ1500	SMZ1000	SMZ800	SMZ645/660	SMZ445	SMZ460	SMZ	SM-5/6	ファールブル/ファールブルミニ	
光学系	平行系 (ズーム変倍式)			内斜系 (ズーム変倍式)			内斜系 (固定倍率式)			
総合倍率 (接眼および対物/補助対物 レンズの組み合わせによる)	3.75~540×	4~480×	5~378×	4~300×	8~35×(4~70×)	7~30×(3.5~60×)	4~120×	10~60×	20×	
(同軸落射照明装置装着時)	5.6~506×	6~540×	7.5~425×							
鏡筒	P-BT双眼鏡筒、P-BTL低アイレベル双眼鏡筒L、P-BERG傾角鏡筒			固定式						
俯角	20°(双眼鏡筒/低アイレベル双眼鏡筒L) / 0~30°(傾角鏡筒)			45°(SMZ645) / 60°(SMZ660)		45°	60°	45°	45°(SM-5) / 60°(SM-6)	90°
眼幅調整範囲	48~75mm			52~75mm		54~75mm		56~75mm		56~72mm(ファールブル) / 51~72mm(ファールブルミニ)
接眼レンズ	C-W10×A(視野数22)、C-W15×(視野数16)、C-W20×(視野数12.5)、C-W30×(視野数7)(視度補正機構付き)			Z445 E10×B(視野数21、標準付属品)、Z445 E15×B(視野数14)、Z445 E20×B(視野数12)		SM E10×A(視野数23、標準付属品)、SM E15×A(視野数14)、SM E20×A(視野数12)、C-W30×(視野数7)		固定式		
ズーム範囲	0.75~11.25×	0.8~8.0×	1~6.3×	0.8~5×	0.8~3.5×	0.7~3×	0.8~4×	—	—	
ズーム比	15:1	10:1	6.3:1	6.3:1	4.4:1	4.3:1	5:1	—	—	
対物レンズ	HR Plan Apo 0.5×、HR Plan Apo 1×、HR Plan Apo 1.6×、Plan Apo 1×(倍率は0.8×相当、ズーム倍率1.25×以下は使用不可)	Plan Apo 0.5×、Plan Apo 1×、ED Plan 1.5×、ED Plan 2×、Plan 1×*、Achro 0.5×、P-ERG対物レンズ1×*(*)はズーム倍率1×以上で使用可能)	Plan 1×、Achro 0.5×、P-ERG対物レンズ1×、Plan Apo 0.5×、Plan Apo 1×、ED Plan 1.5×、ED Plan 2×	—	—	—	—	2×(固定)	固定式	
補助対物レンズ	—	—	—	G-AL0.5×(作動距離211mm)、G-AL0.7×(作動距離150mm)、G-AL1.5×(作動距離61mm)、G-AL2×(作動距離43.5mm)、G-AL ERG 0.77~1.06×(作動距離102~48mm)	SM AL0.5×、0.7×(オプション)		AL5(0.5×)(作動距離103mm)、AL7(0.7×)(作動距離95mm)	AL5(0.5×)(作動距離168mm)、AL7(0.7×)(作動距離128mm)	—	
作動距離(標準組み合わせ時 または1×対物レンズ使用時)	54mm	70mm	78mm	115mm	100mm		77.5mm	100mm	50mm(ファールブル) 42mm(ファールブルミニ)	
質量	約7.5kg(P-BT双眼鏡筒+ C-PS160プレーンスタンド の組み合わせ)	約6.5kg(P-BT双眼鏡筒+ C-PS160プレーンスタンド の組み合わせ)	約5kg(P-BT双眼鏡筒+ C-PS160プレーンスタンド の組み合わせ)	約4.5kg	約1.0kg		鏡体約2.1kg、スタンド約1.9kg	鏡体約1.5kg(SM-5) / 約1.7kg(SM-6)、スタンド約1.9kg	約610g(ファールブル、電池を除く) /約395g(ファールブルミニ)	

ニコン実体顕微鏡 アクセサリ互換表

モデル	SMZ1500	SMZ1000	SMZ800	SMZ645/660	SMZ445/460	SMZ	SM-5/6	SMZ-1
P-ICI2同軸照明装置 (12V100Wハロゲン)	○	○	○					
C-FIRリングファイバ照明装置 (12V100Wハロゲン)	○	○	○	○	△	△	△	△
C-FIDダブルアームファイバ照明 装置(12V100Wハロゲン)	○	○	○	○	○	○	○	○
C-DSLSランプハウス (6V20Wハロゲン)			○	○				
G-LSエビ装置 (6V10Wハロゲン)			○	○		△	△	
C-FPS蛍光灯照明装置	○	○	○	○	△	△	△	△
LED照明装置 SM-LW61Ji		○	○	○	△	△	△	△
8方向LEDリングライト-CYN-1		○*1	○*1	○*2				
蛍光装置 P-FLA実体蛍光装置	○	○	○					
偏光装置 C-POL偏光装置	○	○	○	○				
偏光装置 SMZ-10A絞り装置		○	○					
スタンド C-PS160プレーンスタンド	○	○	○	○				
C-PS/C-PSCプレーンスタンド		○	○	○	○			○
C-DS透過照明スタンドS		○	○	○	○			○
C-DSS透過照明スタンド	○	○	○	○	○			○
C-LEDSハイブリッド LEDスタンド		○*3	○*4	○*5	○			○

*1: Plan 1×、Plan Apo 1×との組み合わせのみ。 *2: 補助対物レンズとの併用は不可。 *3: 透過照明のみ使用可能。
*4: 透過照明および、反射照明(Plan Apo 0.5×、Plan 1×、Achro 0.5×対物レンズのみ)使用可能。 *5: 反射照明時、G-AL ERG補助対物レンズは使用できません。

モデル	SMZ1500	SMZ1000	SMZ800	SMZ645/660	SMZ445/460	SMZ	SM-5/6	SMZ-1
スタンド C-DSD高級透過照明スタンド	○	○	○	○	○			○
C-BD明暗視野照明スタンド	○	○	○	○	○			○
C-DSDファイバ透過スタンド	○	○	○	○	○			○
ステージ SM-S4L 4×4ステージ (反射照明専用)	○	○	○	○	○			○
スライディングステージ2型	○	○	○	○	○	○	○	○
スタンド G-US1/2ユニバーサル スタンド1型/2型		○	○	○	○	○	○	○
ユニバーサルスタンドP		○	○	○	○	○	○	○
P-THSSティーチングヘッド装置	○	○	○					
P-IDT描画装置	○	○	○					
P-IBSS2ビームスプリッタS2	○	○	○					
P-IBSD2ビームスプリッタD2	○	○	○					
デジタルカメラ・ TV関連製品	21ページ参照	○	○	○				
顕微鏡写真撮影装置 H-III	○	○	○					

○: 装着可能、△: アダプタを併用して装着可能

・SMZ-1は販売を終了しております。